

Магнитный упор для книг



LEGO



kid2youth.com

## TCT NANOTEC CO., LTD

🏠 No.1, 14th Rd., Taichung Industrial Park Taichung City 407 , Taiwan  
☎ +886-(0)4-23591666 📠 +886-(0)4-23591686 🌐 www.kid2youth.com

# A7

## Регулируемая растущая парта

### Руководство пользователя

Предназначена для дома



107



56



Стр	
01	<b>Правила безопасности</b>
02	<b>Обратите внимание</b> Руководство по сборке Перед использованием Управление Обслуживание и ремонт
03	Решение проблем Гарантия
04	<b>Комплектующие/характеристики</b>
05	<b>Способы управления</b> Схема панели управления
06	Первичная настройка
07	Настройки пользователя
08	Возможные проблемы
09	Дополнительные настройки
11	<b>Инструкция по сборке</b> Комплектующие
12	Монтаж подъемной установки
13	Монтаж электросистемы
19	Монтаж защитной панели
20	Монтаж бесступенчатого регулятора угла наклона
21	Проводной контроллер
22	Сборка аксессуаров
23	Регулировка уровней
24	Смена аккумулятора
25	Регулировка угла наклона

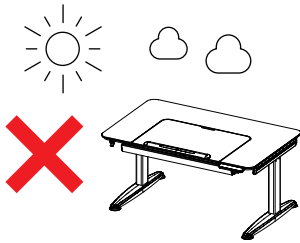


Больше видео  
по сборке

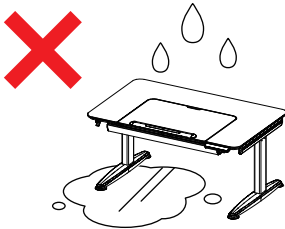
Обязательно прочтите это руководство по эксплуатации и инструкции по безопасности перед использованием и храните его в надежном месте.

# Правила безопасности

1. Парта предназначена для дома.

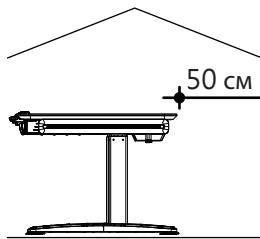


2. Используйте парту только в сухих помещениях.



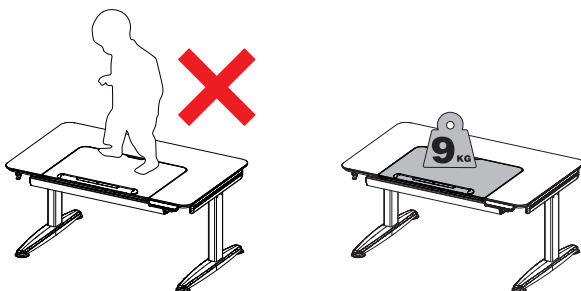
Избегайте воды и влаги для защиты парты и электрических деталей

3. Вам нужно достаточно места (50 см от объекта или стены), чтобы двигать и регулировать парту.



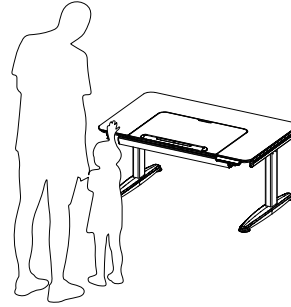
Избегайте нахождения рядом любых предметов, которые могут упасть или разбиться и повредить парту.

4. Не позволяйте ребенку вставать на стол.

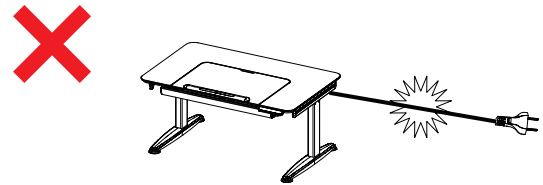


Максимальная нагрузка на регулируемую столешницу: до 9 кг  
Максимальный вес нагрузки на парту: до 70 кг

5. Детям до 8 лет лучше использовать парту вместе со взрослыми



6. Пожалуйста не перетягивайте провод питания, соединенный с розеткой.

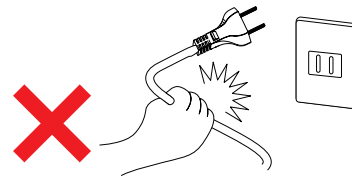


Это может привести к замыканию, поражению током или возгоранию. Также избегайте нахождения проводов под ногами и возможности их перетяжения.

7. Не трогайте кабель питания мокрыми руками



Пожалуйста не трогайте шнур питания мокрыми руками.



Пожалуйста не вытаскивайте шнур питания из розетки со всей силы и слишком резко.

# Внимание

## ■ Инструкция по сборке

---

1. Во избежание риска и травм настоятельно рекомендуется следовать этому руководству по эксплуатации при сборке, подключении и использовании.
2. Пожалуйста, не осуществляйте сборку, если у любого из комплектующих есть видимые повреждения.
3. Пожалуйста, убедитесь, что в месте установки достаточно места для сборки и установки парты.
4. Пожалуйста, не собирайте парту самостоятельно, если у вас нет опыта в сборке мебели.
5. Пожалуйста, сохраните эту инструкцию до окончания использования парты, а также приложите ее при передаче парты другому пользователю.

## ■ Перед использованием

---

1. Пожалуйста, полностью следуйте инструкции для правильной сборки и корректной работы.
2. Пожалуйста, перед подключением, убедитесь, что напряжение, подаваемое блоком питания, правильное. (ограничение напряжения 100-240 В / 50-60 Гц) перед подключением).
3. Снимите изоляционную прокладку с аккумуляторной батареи (подробнее на стр.24)
4. Пожалуйста, отрегулируйте парту для ее использования в горизонтальном положении.

## ■ Во время использования

---

1. Пожалуйста, незамедлительно отключите парту от подачи питания, как только почувствуете от нее странный запах или шум и свяжитесь с продавцом или представителем бренда в вашем регионе для решения проблемы.
2. Чтобы предотвратить перегрев двигателя стола, функция подъема будет автоматически заблокирована на 18 минут, если работа двигателя будет продолжаться в течение 2 минут.
3. При регулировке высоты парты, пожалуйста будьте аккуратны и убедитесь, что вы не нанесете повреждений себе или окружающему пространству в этой области.
4. При регулировке высоты стола, пожалуйста убедитесь, что рядом нет посторонних предметов, включая ящики или тумбы.
5. Пожалуйста, ставьте предметы на столешницу равномерно по всей области.
6. Перегрузка парты приведет к травмам и повреждению изделия. Во избежание медленной регулировки высоты парты, уберите со стола тяжелые предметы.
7. Пожалуйста, не открывайте и не разбирайте мотор или блок управления во время работы для избежания повреждений или поражения электрическим током.
8. Устройство не предназначено для использования маленькими детьми без наблюдения взрослых.
9. Во избежание травм правильно располагайте пальцы, когда поднимаете столешницу вверх или опускаете вниз.

## ■ Ремонт и обслуживание

---

1. Не разрешайте детям чистить или ремонтировать парту без присмотра взрослых.
2. Настоятельно рекомендуем ремонтировать парту только с помощью продавца или дилера, который вам ее продал.
3. Пожалуйста, сохраняйте парту в чистоте и регулярно проверяйте ее состояние, чтобы она работала правильно.
4. Чистящие и дезинфицирующие средства должны быть натуральными (значение pH 6 ~ 8). Использование сильнощелочных или кислотных, а также агрессивных чистящих средств, смазочно-охлаждающей жидкости, смазки WD-40 или другой смазки не допускается.
5. Проверяйте кабель питания или розетку на исправность.

## ■ Решение проблем

---

1. Необходимо подключить питание перед заменой аккумулятора, если отображается нехватка электроэнергии (подробности смотрите на стр.24)
2. Отрегулируйте ручку на проводном контроллере, если рабочий стол медленно опускается (подробности смотрите на стр. 25)
3. Пожалуйста, вытащите провод питания из розетки и снова вставьте его в розетку, если панель управления начнет работать неправильно.
4. Пожалуйста, следуйте инструкциям, если одна или обе ноги (каркас), работают некорректно.
  - (1) Сначала отключите шнур питания из розетки.
  - (2) Убедитесь, что кабели питания корректно подключены к мотору.
  - (3) Подключите к сети, и прибор автоматически начнет калибровку.
5. Установите столешницу в верхнее или нижнее положение, чтобы откалибровать ее, если стол не ровный.
6. Если стол становится неровным после установки в самое нижнее положение, отрегулируйте подпятники для ног, чтобы обеспечить правильное ровное положение стола.
7. Если регулировка высоты парты не работает, выполните следующие действия:
  - (1) Убедитесь, что непрерывная работа мотора длится менее 2 минут (на панели управления будет отображаться предохранитель).
  - (2) Вытащите и снова вставьте кабель питания. Убедитесь, что есть подача электричества.
8. Если у вас возникнут другие проблемы, то попробуйте один из этих пунктов для их решения:
  - (1) Отключите парту от розетки на 10 секунд и снова вставьте кабель питания в розетку.
  - (2) Пожалуйста, снимите со столешницы тяжелые предметы и проверьте, что стол установлен ровно.
  - (3) Убедитесь, что все провода подключены и соединены корректно.
  - (4) Подключитесь к питанию и парта автоматически начнет калибровку.
  - (5) Проверьте, что все функции работают правильно.
9. Пожалуйста обратитесь к продавцу или дилеру по месту покупки, если на дисплее длительное время отображается надпись "Error" (ошибка).

Error  
Code: 6

## ■ Гарантия

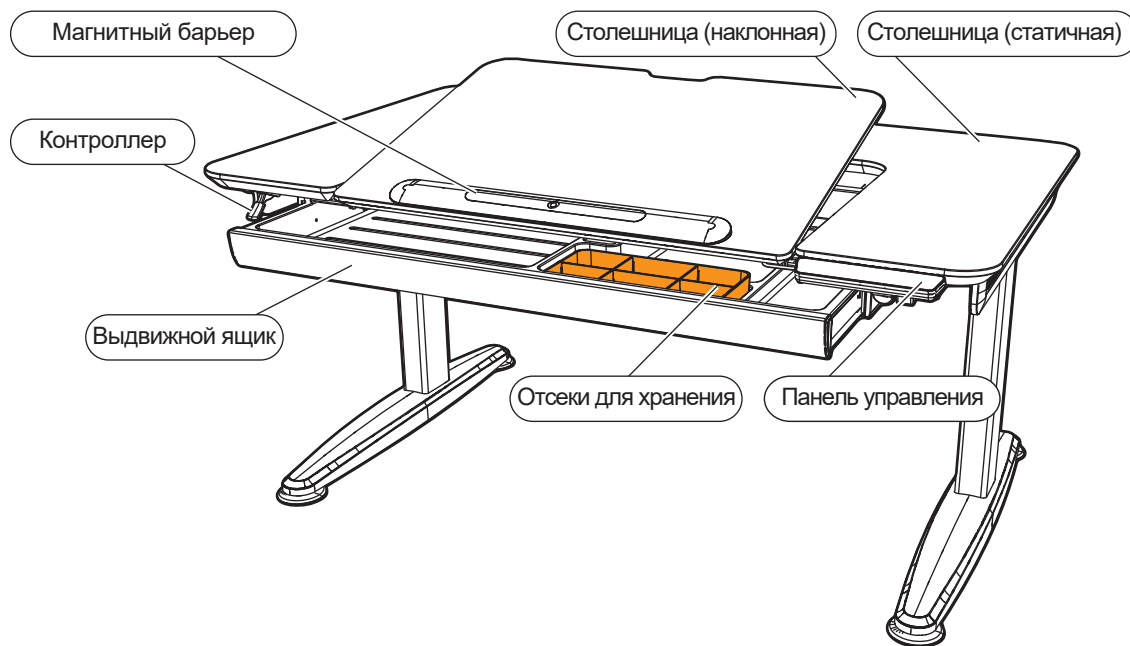
---

1. Парты не попадает под гарантийный ремонт в следующих случаях:
  - (1) Самостоятельный ремонт или изменение деталей парты, на другие, не идущие в комплекте.
  - (2) Стихийные бедствия - события, не зависящие от человека и не соответствующие руководству по эксплуатации, вызывающие повреждение продукта.
  - (3) Парты подвергается воздействию влаги, что вызывает повреждение ее механизмов.
  - (4) Другие нестандартные причины, связанные с повреждением парты.

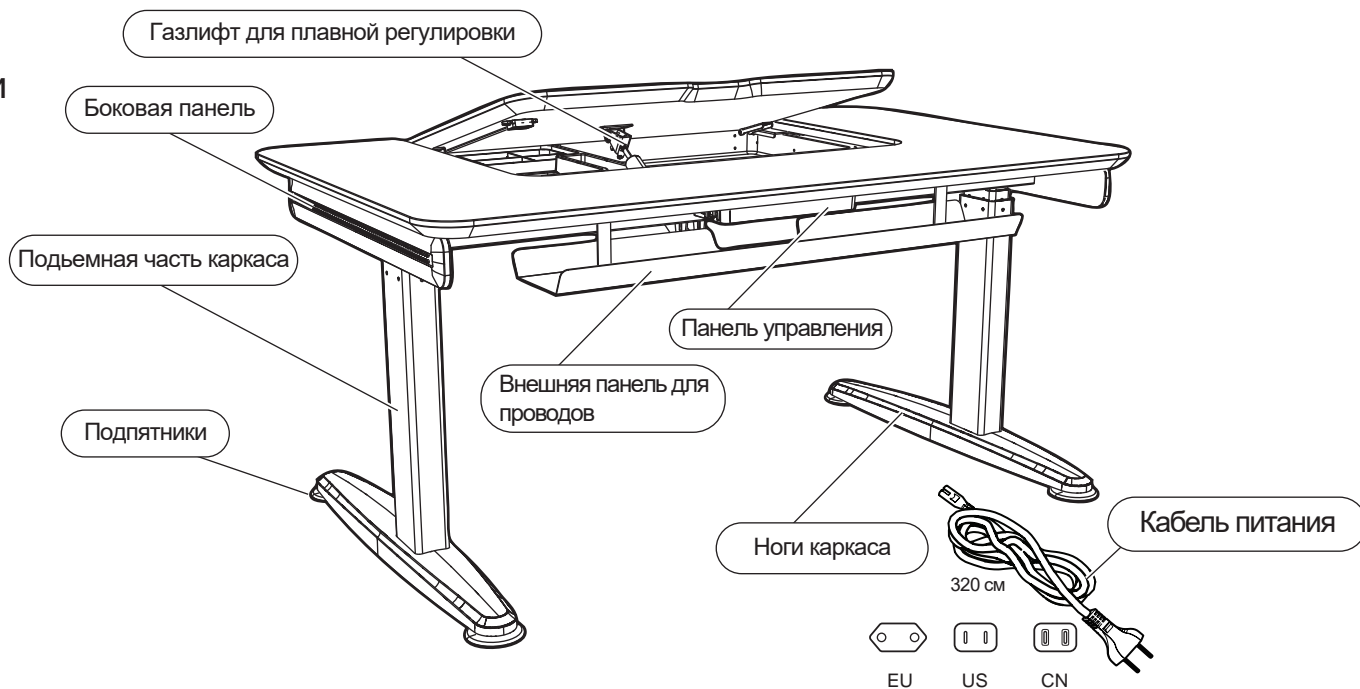
# Комплектующие и характеристики

## ■ Особенности парты

### ● Вид спереди



### ● Вид сзади



## ■ Характеристики

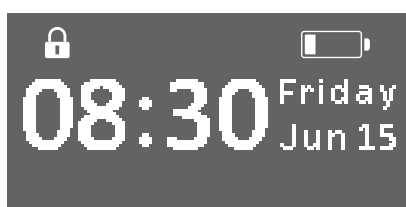
Размер парты:	Ш 122 x Г 76 см	Механизмы:	двойной мотор/3-х ступенчатая регулировка
Высота парты:	В 56 ~ 107 см	Выдвижные ящики:	полностью выдвижной ящик/ 3-х осевые направляющие
Угол наклона стола:	0° ~ 50° / пошаговый угол наклона	Панель управления:	Сенсорная панель/ OLED-экран/Время(Дата)/Рост/ Угол наклона/Замок для безопасности ребенка (английская и китайская метрические системы)
Макс. нагрузка:	70 кг		
Макс. скорость наклона: (зависит от нагруженности)	38 мм/с	Программное обеспечение:	<b>Kid Youth</b> Умная система (международные патенты)
Уровень шума:	≤ 50 дБ	Память:	Запоминает настройки роста для 6 пользователей и 4 различных сценариев использования
Тип питания:	АС 100 ~ 240 В / 50 ~ 60 Гц / 300 Вт	Вес парты:	51.65 Кг
Питание в режиме ожидания:	≤ 0.1 Вт		
Материал стола:	Доски из MDF-P2 из Австралии/ Новой Зеландии, устойчивые к царапинам и с антибликовой поверхностью		

# Способы управления

## ■ Схема панели управления



## ● Статусы, отображаемые на дисплее



### Низкий уровень аккумулятора

Иконка с низким уровнем аккумулятора будет отображаться на экране панели управления. Чтобы заменить аккумулятор, следуйте инструкции на стр.24.



### Режим ожидания/сна

Система автоматически перейдет в режим сна, если не использовать парту более 2 часов. Режим сна потребляет меньше энергии и продляет срок службы парты. Для активации панели нажмите любую кнопку.



### Блокировка панели

Чтобы исключить случайные нажатия на панель, система перейдет в режим блокировки после остановки работы на некоторое время, чтобы сохранить устройство в безопасности.

Мигание



### Автоблокировка панели

Во избежание перегрева мотора стола функция подъема автоматически блокируется на 18 минут, если работа мотора продолжается в течение 2 минут. Символ будет отключен и функция будет разблокирована по истечении установленного времени.

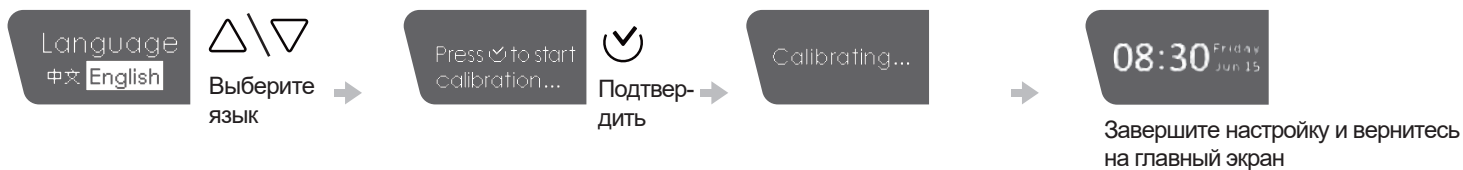
## ● Схема знаков панели управления

 <p><b>Питание</b> Включить или выключить</p> <hr/> <p><b>Подтвердить</b> Подтвердить / перейти на следующую страницу</p>	  <p><b>Вверх</b> Подъем</p> <p><b>Вниз</b> Опускание</p> <p>В целях безопасности уберите палец с панели управления и прекратите подъем стола.</p> <p><b>Выбор вверх</b> Выбрать пункт ниже</p> <p><b>Выбор вниз</b> Выбрать пункт выше</p>	 <p><b>Настройки</b> Режим настроек</p> <hr/> <p><b>Возврат</b> Удалить/отменить, вернуться на страницу назад</p>	    <p><b>Режимы "Сценарии использования"</b> Обычный/Письмо/Чтение/Работа стоя</p> <hr/> <p>Система будет следить за данными о ребенке и постепенно менять высоту парты в соответствии с его ростом. Вы можете настроить индивидуальные режимы для интуитивного переключения и сэкономить время, чтобы работать на столе без дополнительных затрат времени. Система может запоминать до 6 профилей пользователей с индивидуальными настройками для каждого из них.</p>
--	---	--	---

# Первичная настройка

Перед подключением отрегулируйте рычаг, чтобы устройство оставалось в горизонтальном положении.

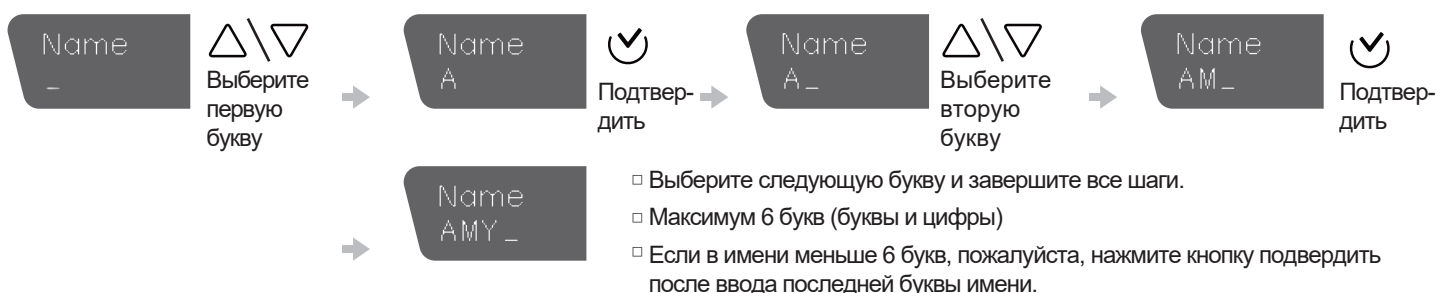
## ■ Первое включение



## ● Добавление нового пользователя



## ● Укажите имя пользователя



## ● Выберите пол



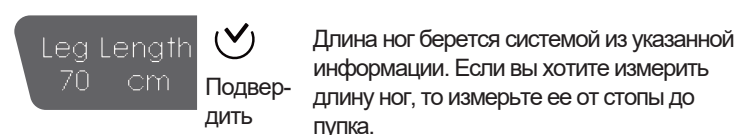
## ● Укажите дату рождения



## ● Укажите рост



## ● Укажите длину ног пользователя



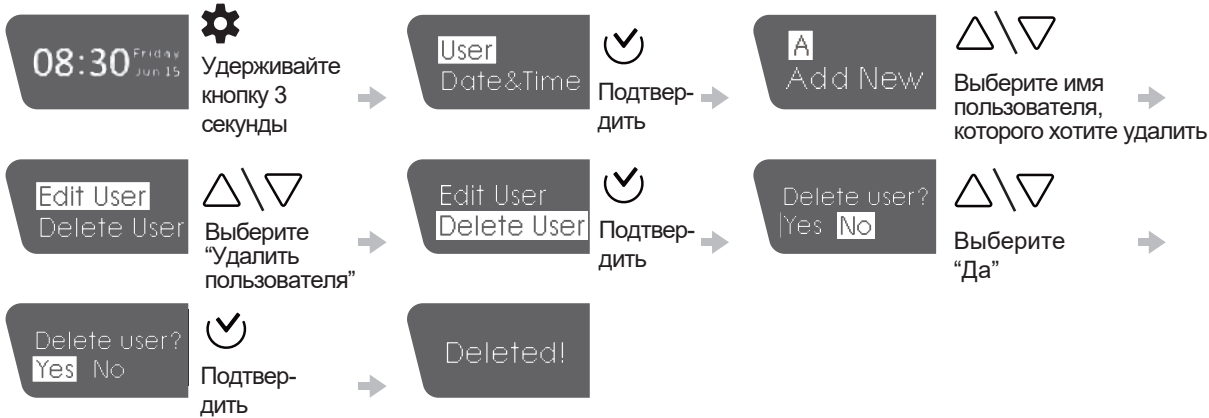
## ● Используете ли вы подставку для ног?





# Настройка и изменение пользователей

## ■ Удаление пользователя



## ● Редактировать информацию о пользователе

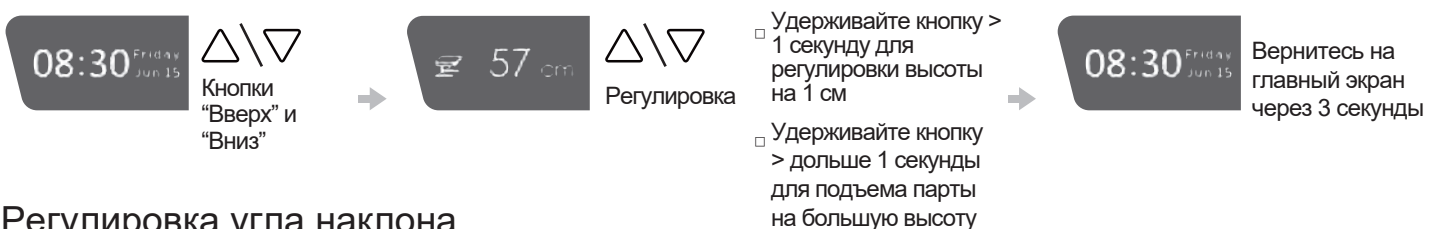


## ● Смена пользователя

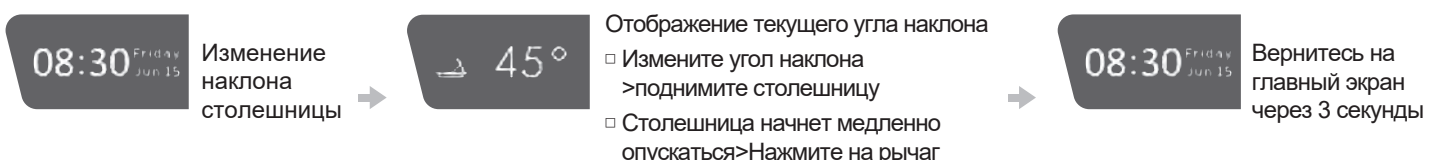


# Функция регулировки высоты

## ■ Управление регулировкой высоты

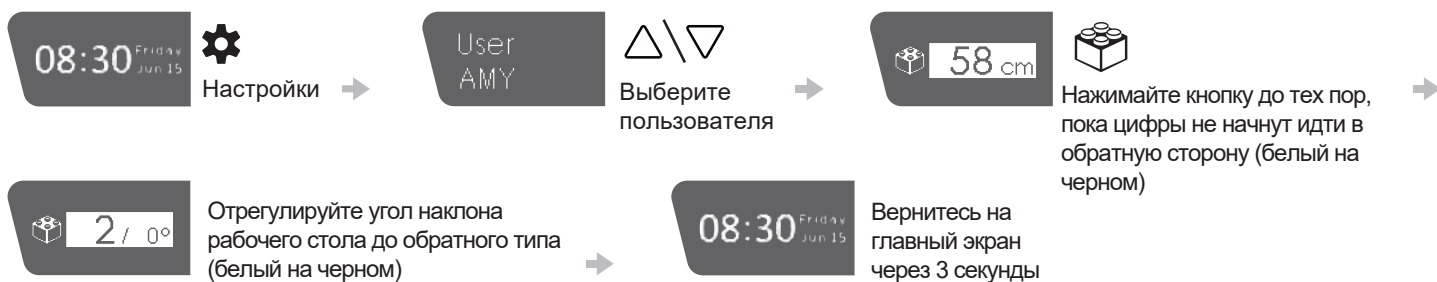


## ■ Регулировка угла наклона

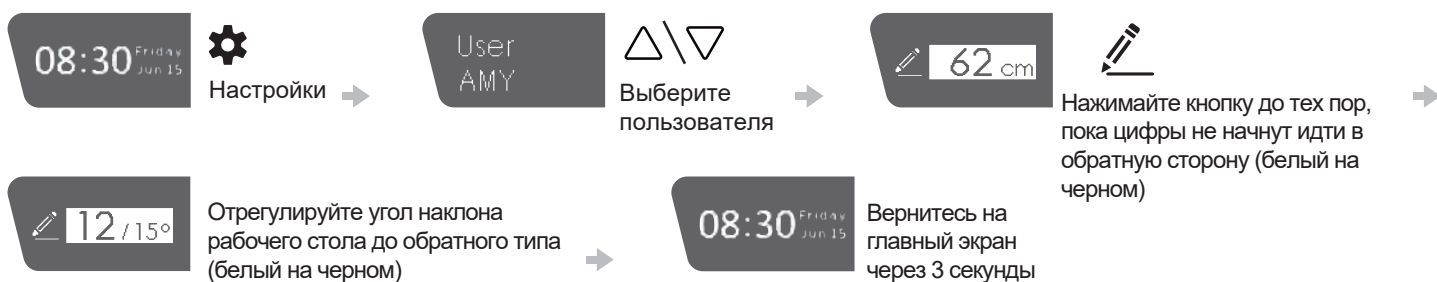




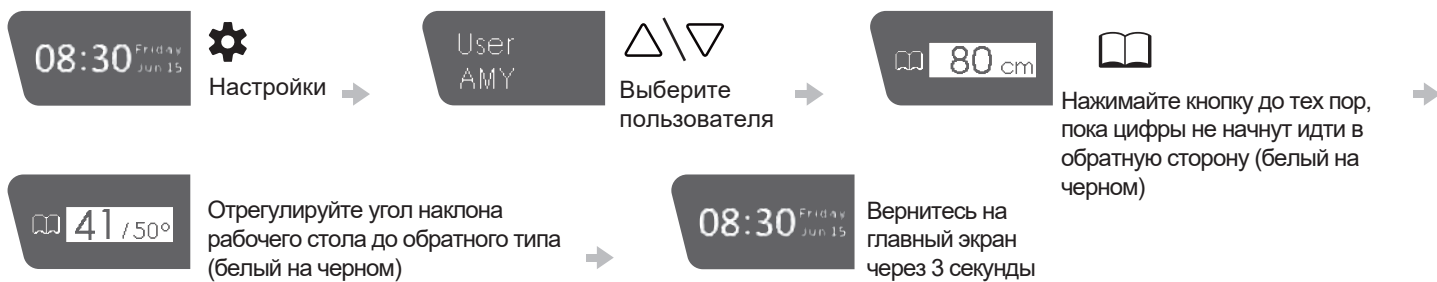
## ■ Обычный



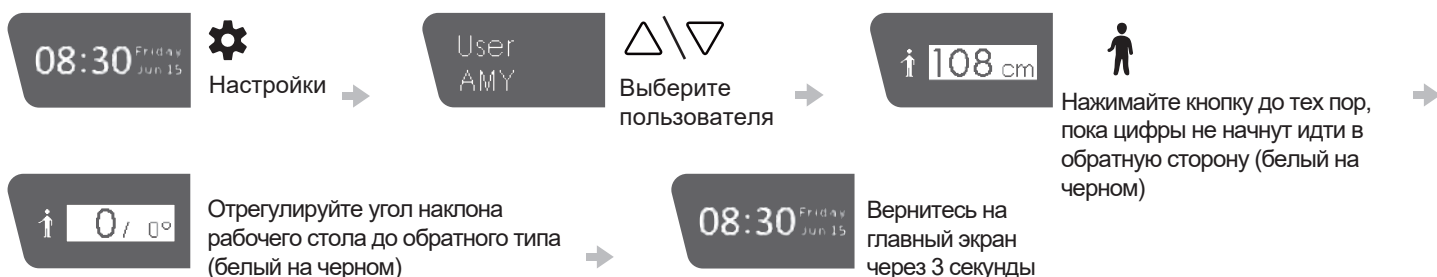
## ■ Письмо



## ■ Чтение

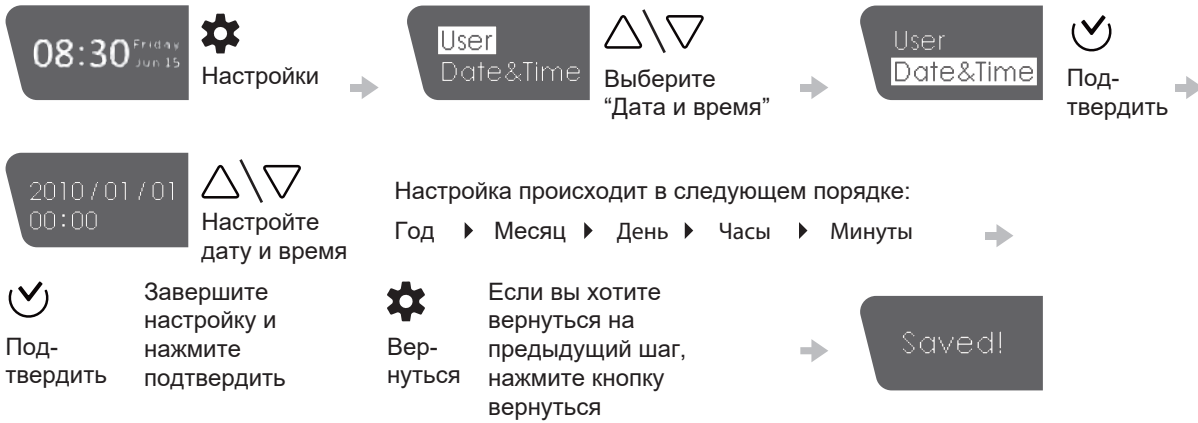


## ■ Работа стоя



# Настройка мини-приложений

## ■ Настройка времени и даты



## ■ Настройка единиц измерения (дюймы или сантиметры)



## ■ Время завершения работы (режим сна)



## ■ Настройка режима безопасности (включение блокировки)



# Настройка мини-приложений

## ■ Выбор языка



## Выбор нужного режима



# Инструкция по сборке



**Внимание**

- Производить сборку рекомендуется только взрослым
- Не рекомендуется присутствие детей во время сборки
- Рекомендуется присутствие взрослых во время настройки парты



Не используйте автоматические инструменты при сборке парты

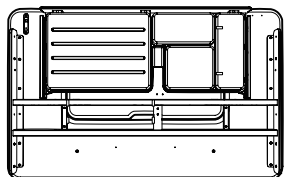


Избегайте повреждений комплектующих и столкновений со стеной и другими препятствиями

## Список комплектующих

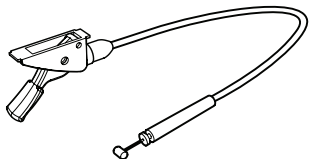
### Детали комплекта А

**1** Столешница - 1 шт

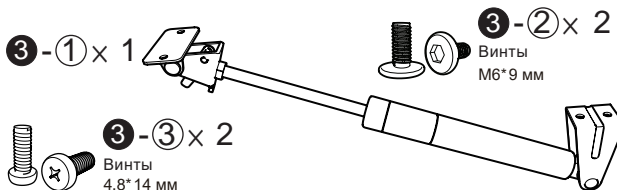


Ш122 см x Г76см

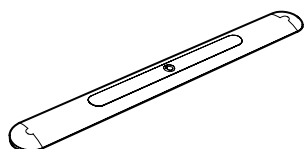
**2** Проводной контроллер - 1 шт



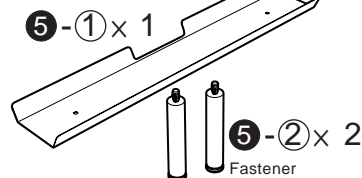
**3** Регулятор для плавного наклона - 1 шт



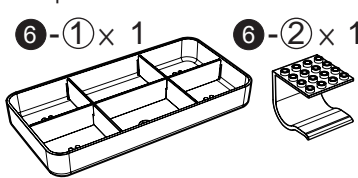
**4** Магнитный барьер против соскальзывания - 1 шт



**5** Защитная панель для проводов - 1 шт

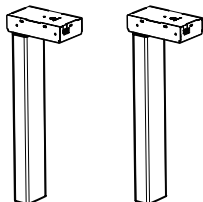


**6** Выдвижной ящик для хранения - 1 шт

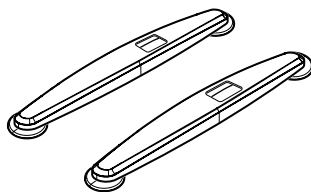


### Детали комплекта В

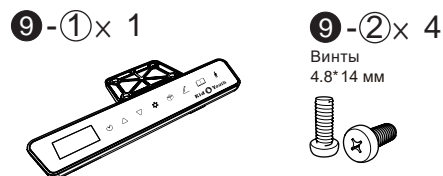
**7** Подъемный каркас - 2 шт



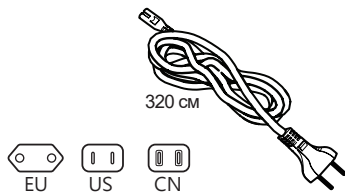
**8** Ноги каркаса - 2 шт



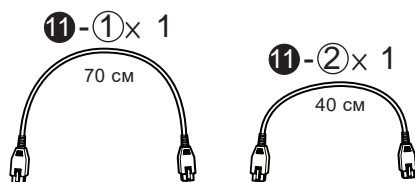
**9** Панель управления (внешняя часть) - 1 шт



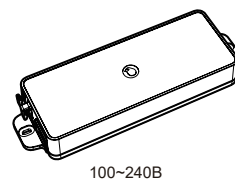
**10** Кабель питания - 1 шт.



**11** Кабель для подключения - 2 шт

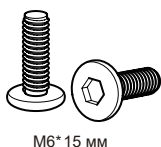


**12** Панель управления (внутренняя часть) - 1 шт



### Детали комплекта С

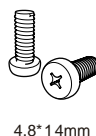
**А** Винты - 8 шт → **8**



**В** Винты - 8 шт → **7**



**С** Винты - 2 шт → **12**

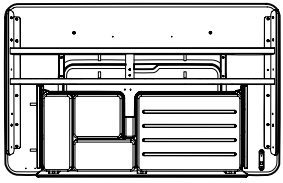


**Д** Шестиугольный ключ - 1 шт

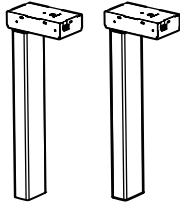


# 1 Сборка регулируемого каркаса

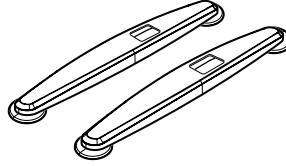
1 × 1



7 × 2



8 × 2



B × 8



A × 8

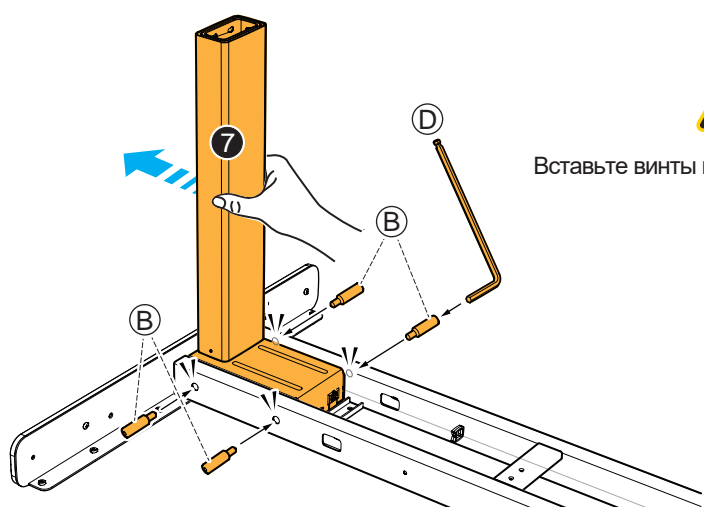
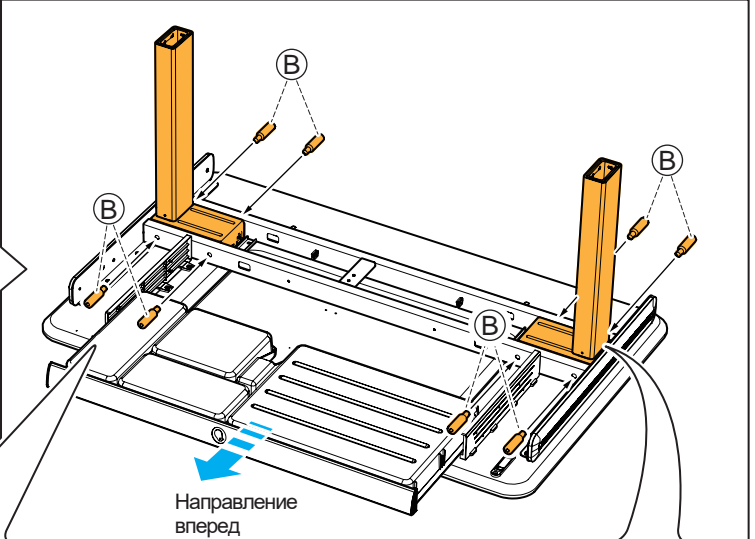
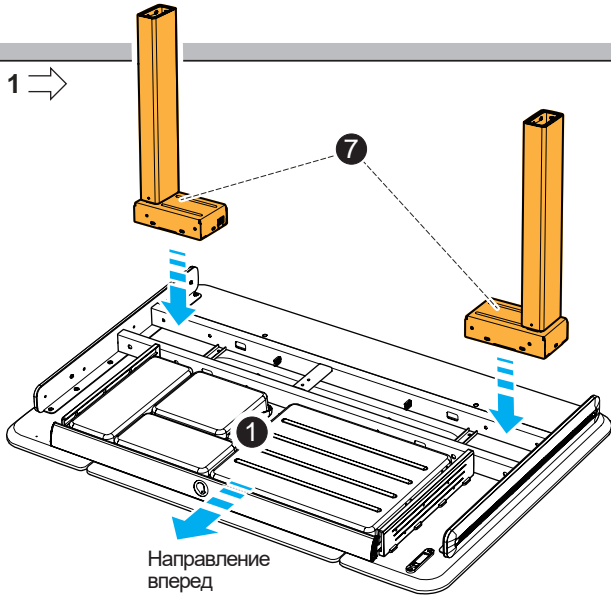


D × 1

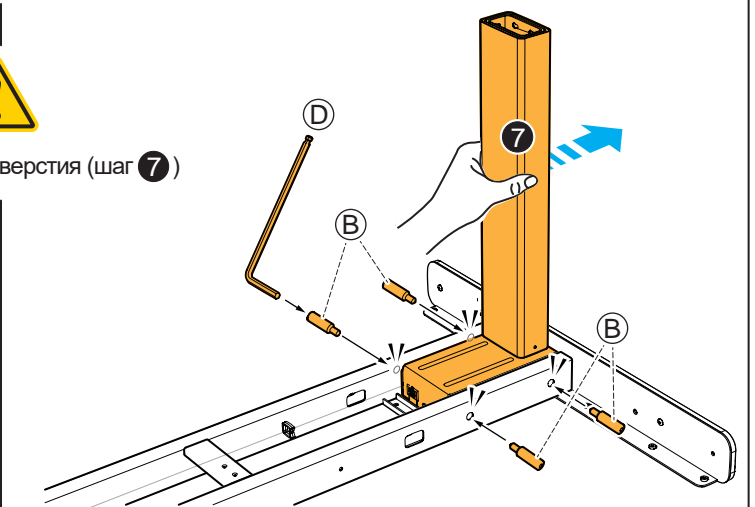


Номер 4

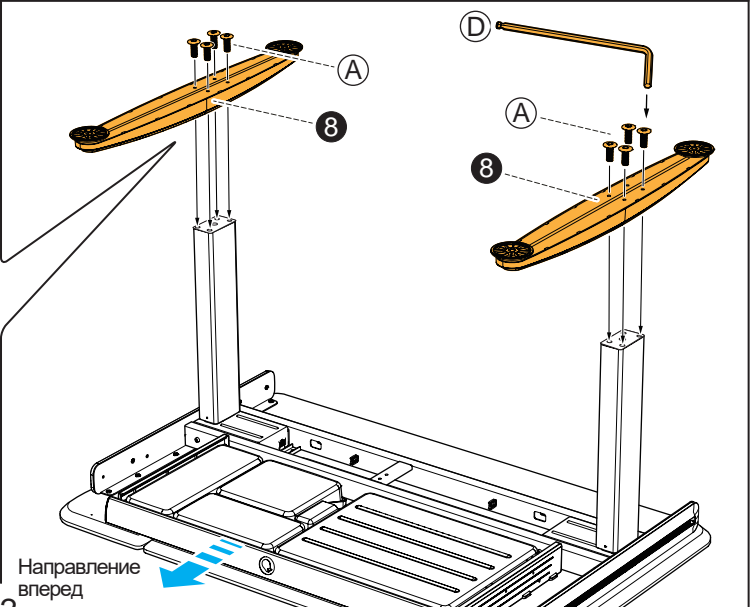
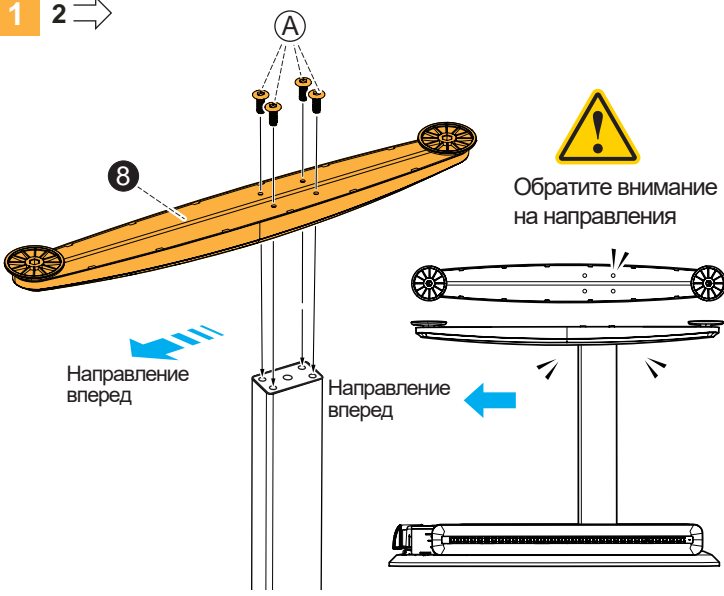
1 1 →



Вставьте винты в отверстия (шаг 7)



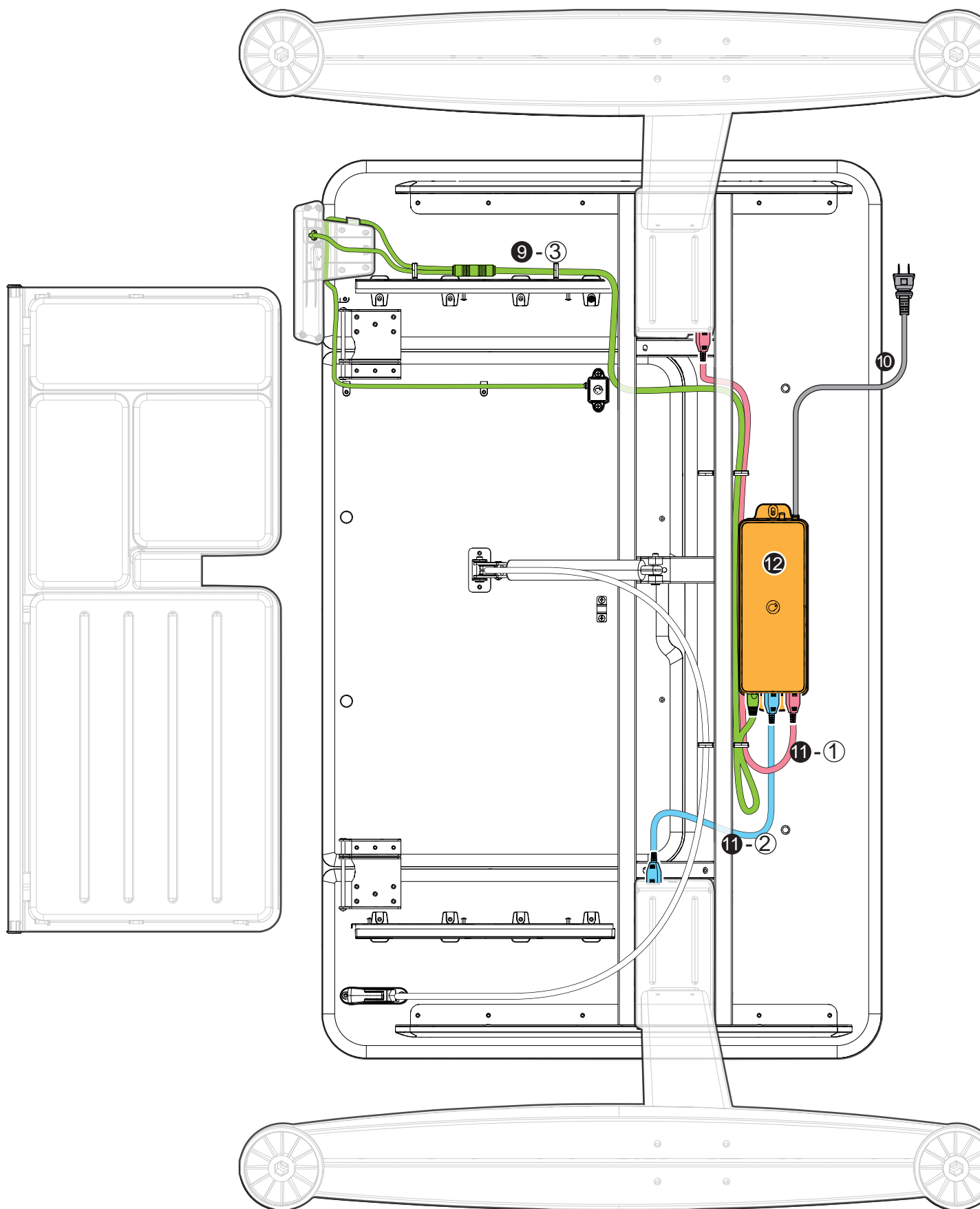
1 2 →



# 2

## Электронная система управления

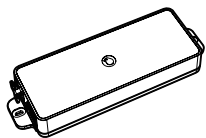
-  11-1 Кабель подключения - 70 см
-  9-3 Кабель для панели управления
-  11-2 Кабель подключения - 40 см
-  10 Кабель питания



# 2-1 Сборка панели управления

12 x 1

C x 2



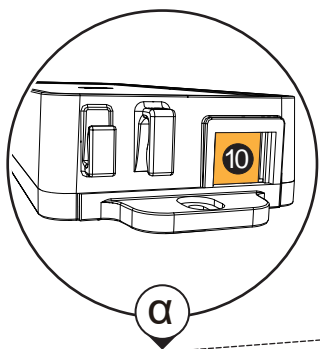
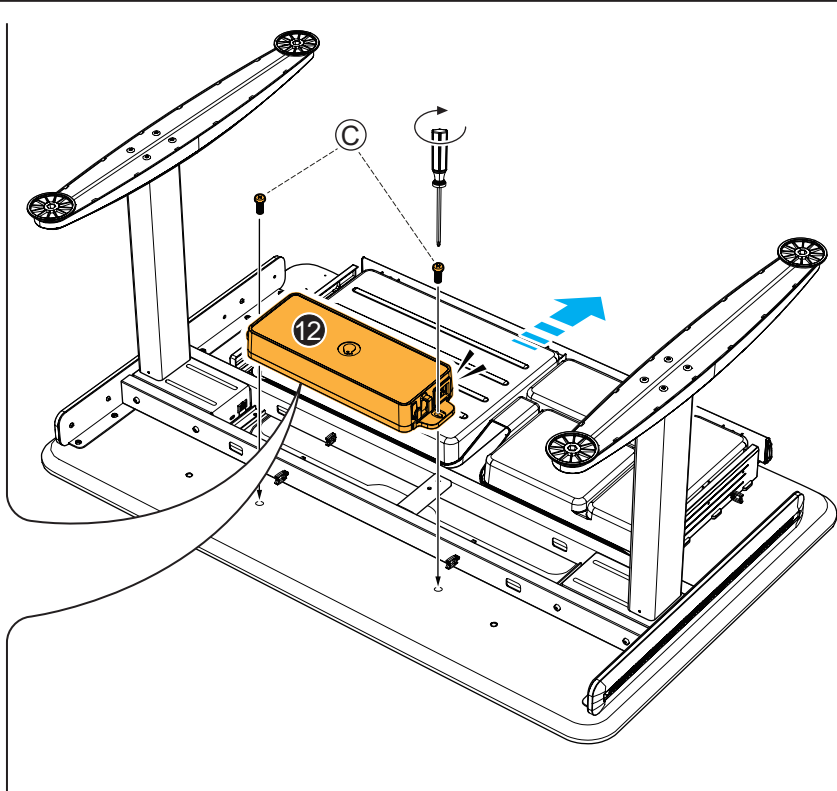
100~240В

4.8\*14 мм

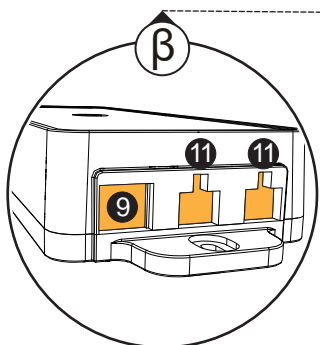
2 1 →



Обратите внимание на направление

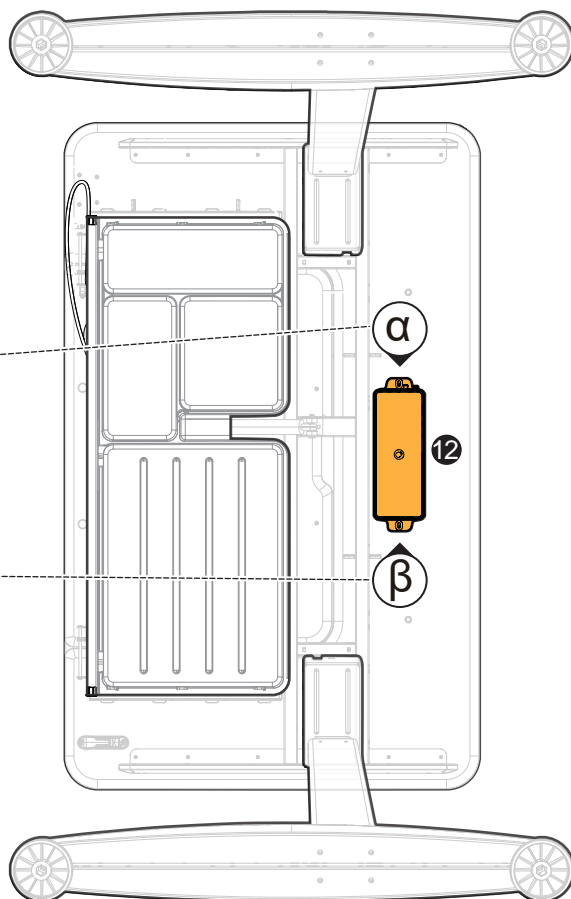


Разъем питания 10



Разъем подключения 11 для регулировки каркаса

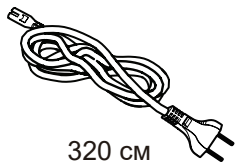
Разъем подключения 9 для панели управления





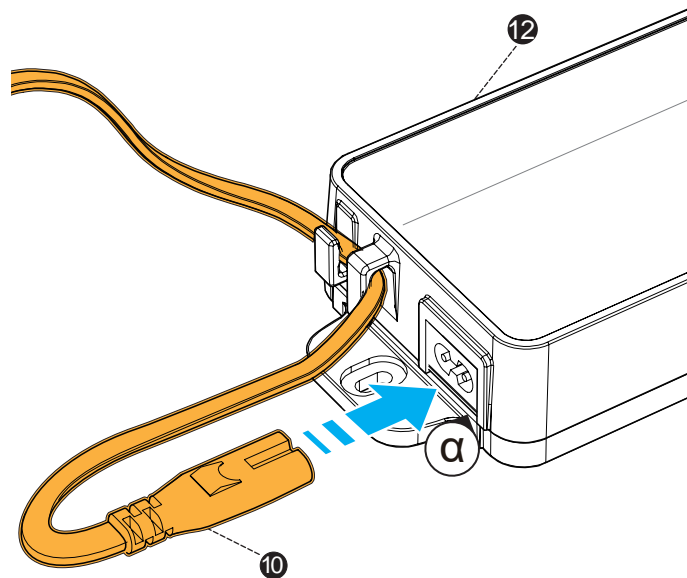
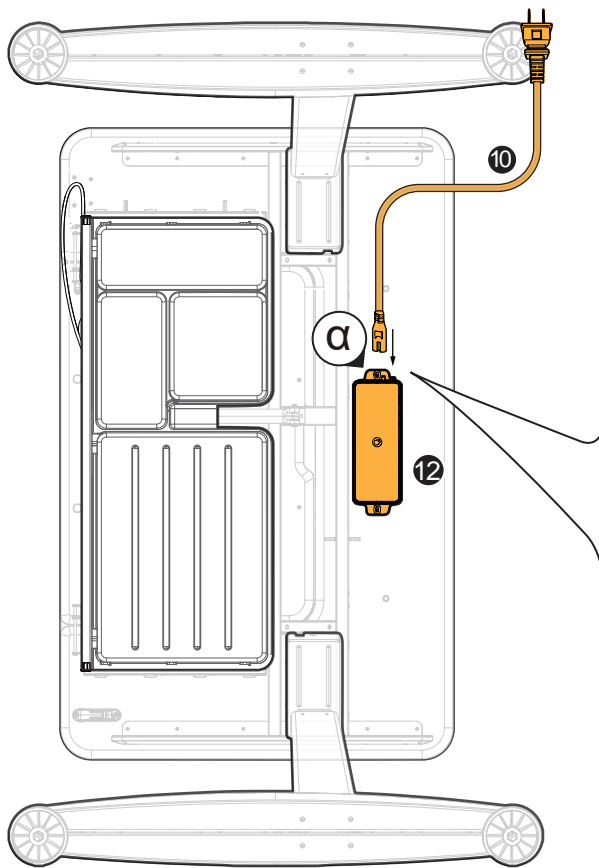
## 2-2 Сборка и установка кабелей

10 x 1



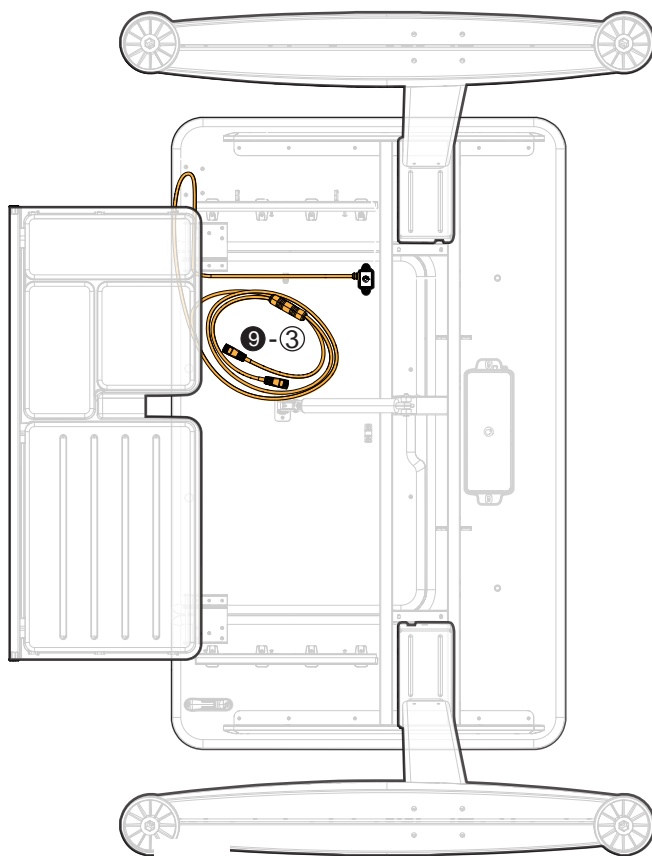
320 см

2 2 →



2 3 →

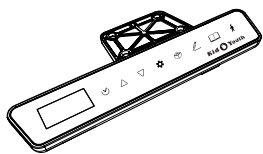
Вытащите выдвижной ящик и разместите кабель для панели управления



## 2-3 Сборка и установка кабелей панели управления

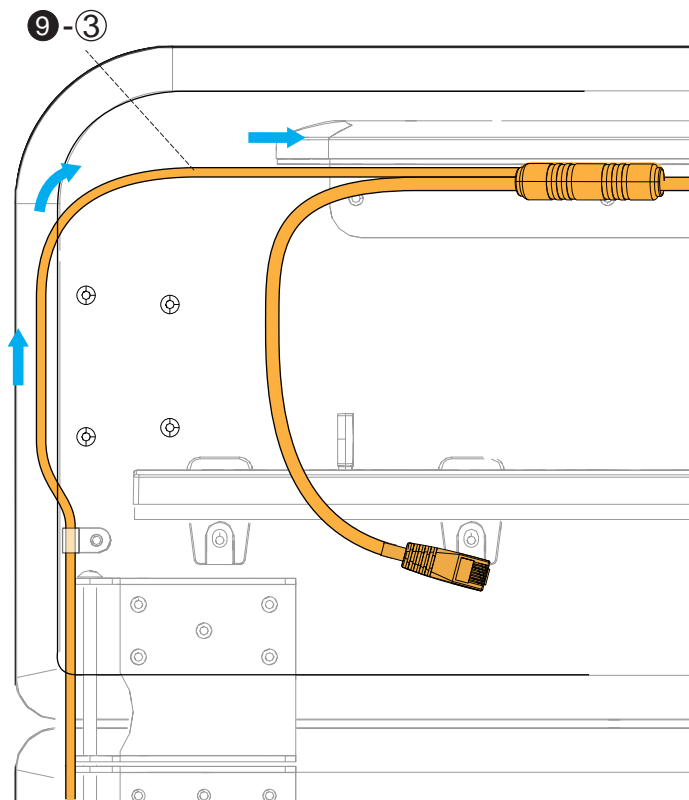
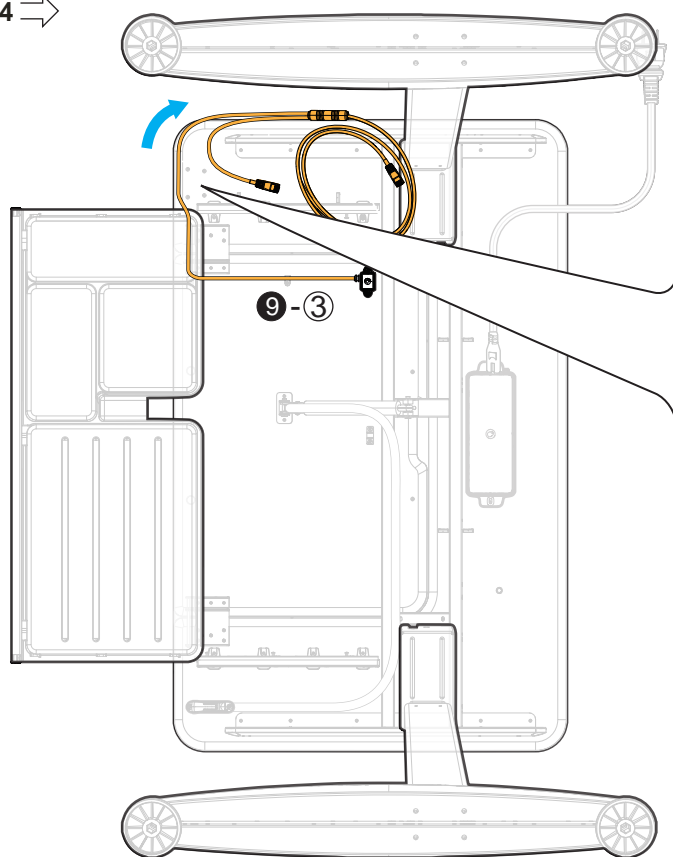
9-① × 1

9-② × 4



4.8\*14 мм

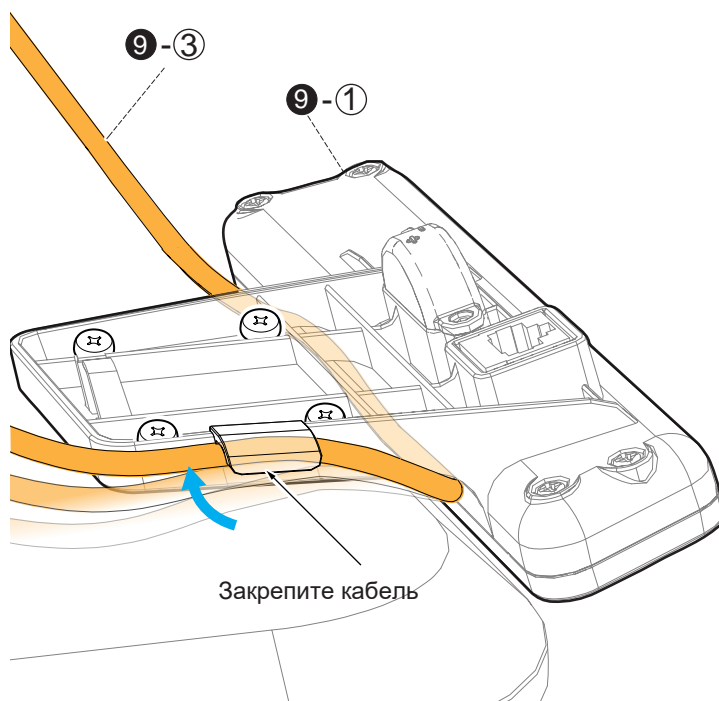
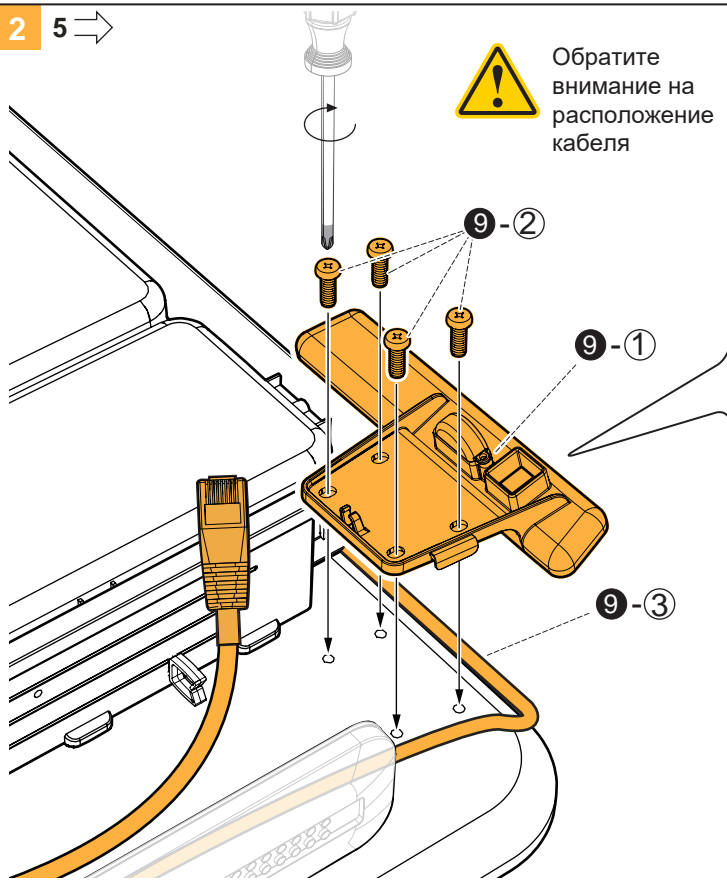
2 4 →



2 5 →


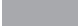


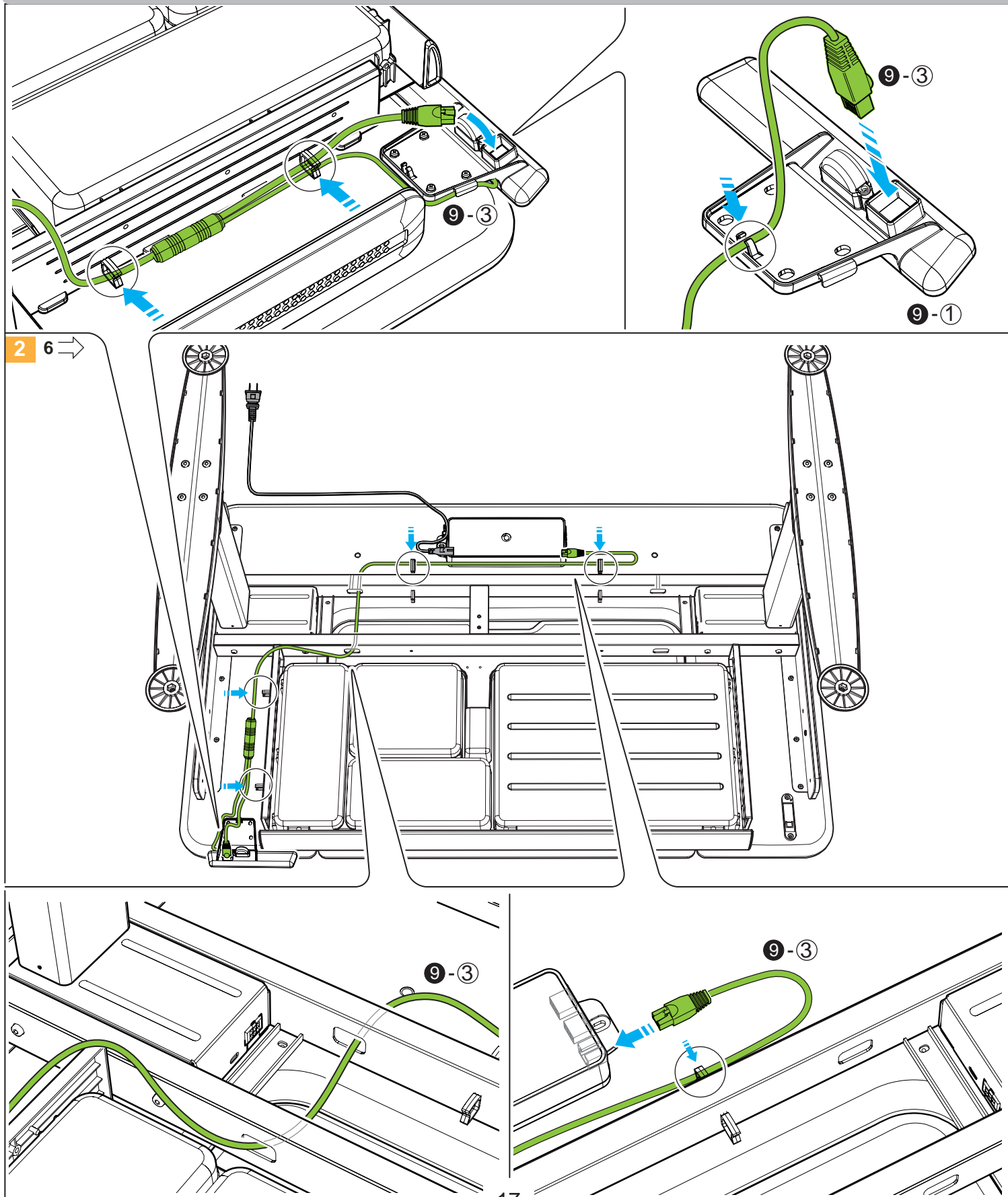
Обратите внимание на расположение кабеля



## 2-3 Сборка и установка кабелей панели управления



### Схема прокладки кабелей

-  9-3 Кабель для панели управления
-  10 Кабель питания

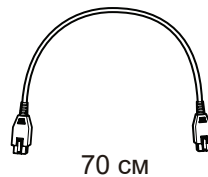


## 2-4 Сборка и установка кабелей подключения

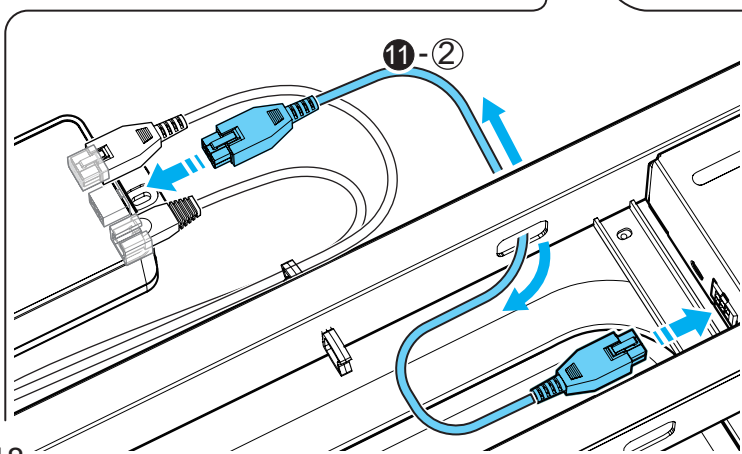
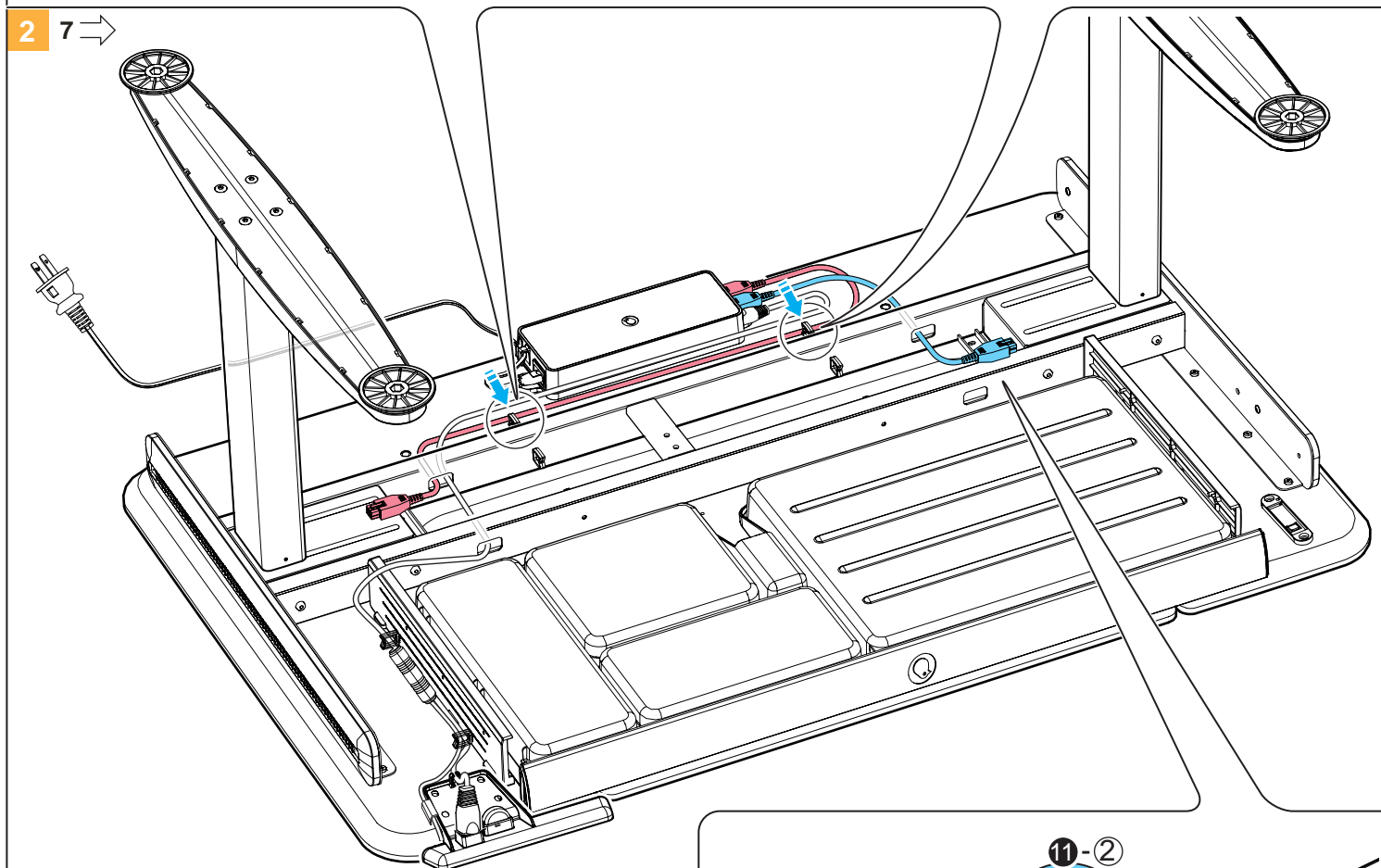
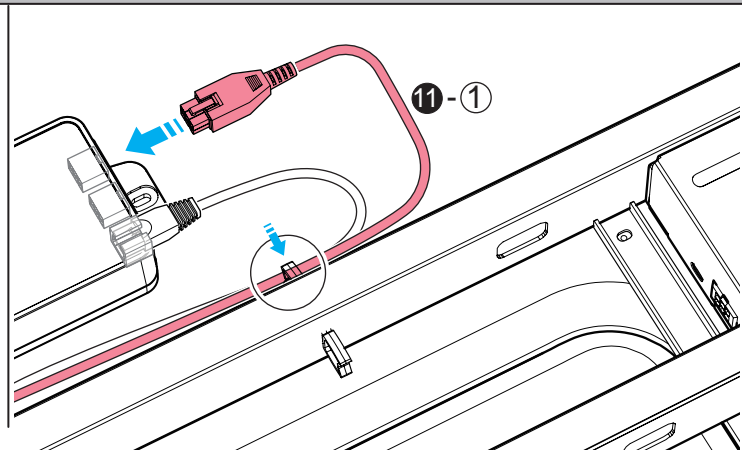
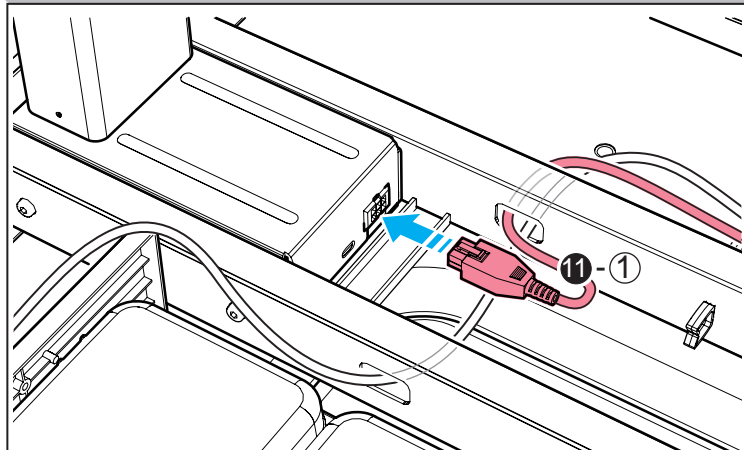
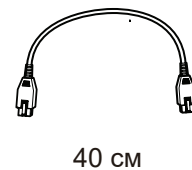
### Схема прокладки кабелей

-  11-① Кабель подключения 70 см
-  11-② Кабель подключения 40 см

11-① x 1



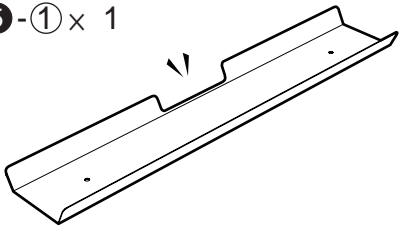
11-② x 1



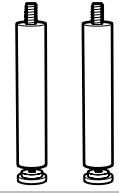
# 3

## Сборка и установка панели для кабелей

5-① x 1



5-② x 2

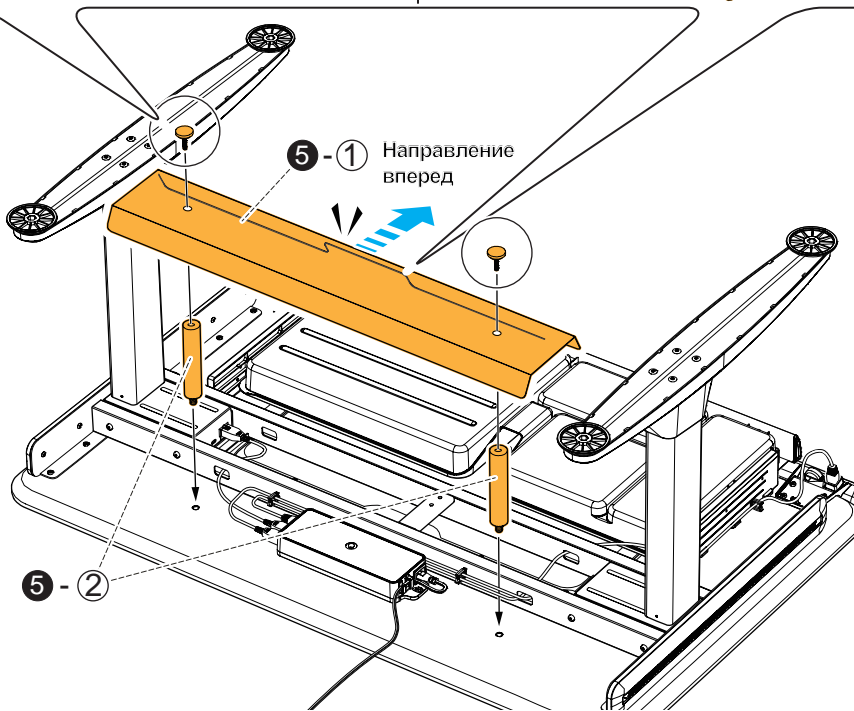
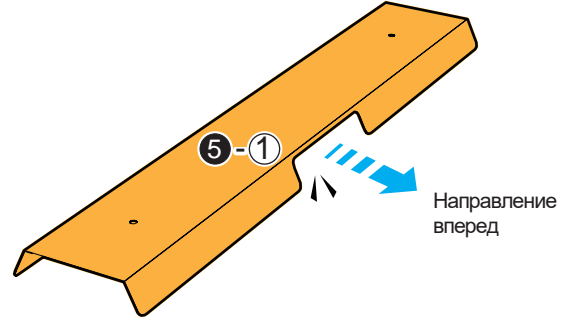


3 1 →

Снимите колпачок



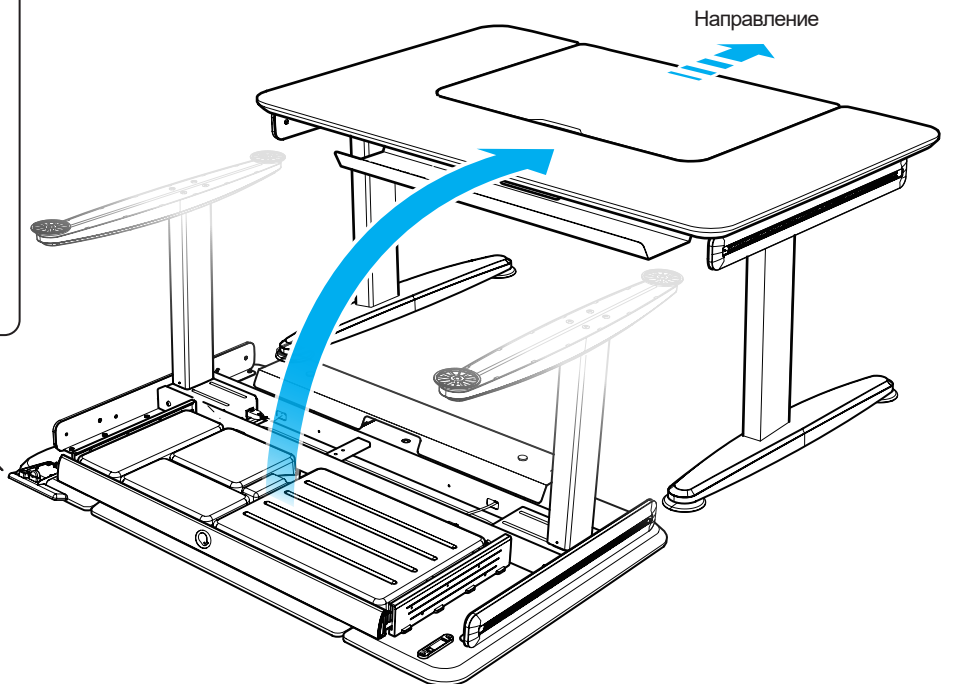
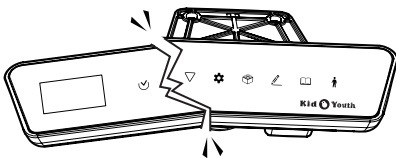
Обратите внимание на направление



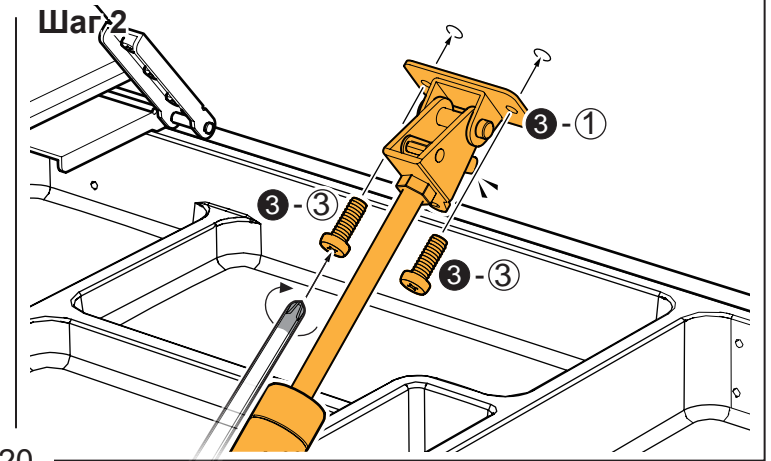
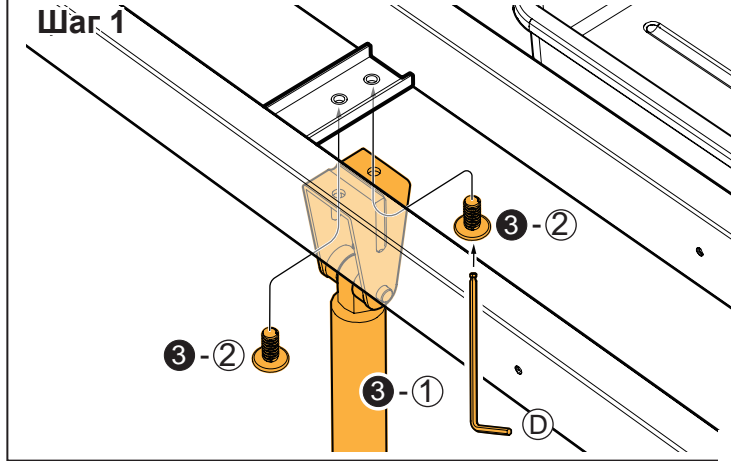
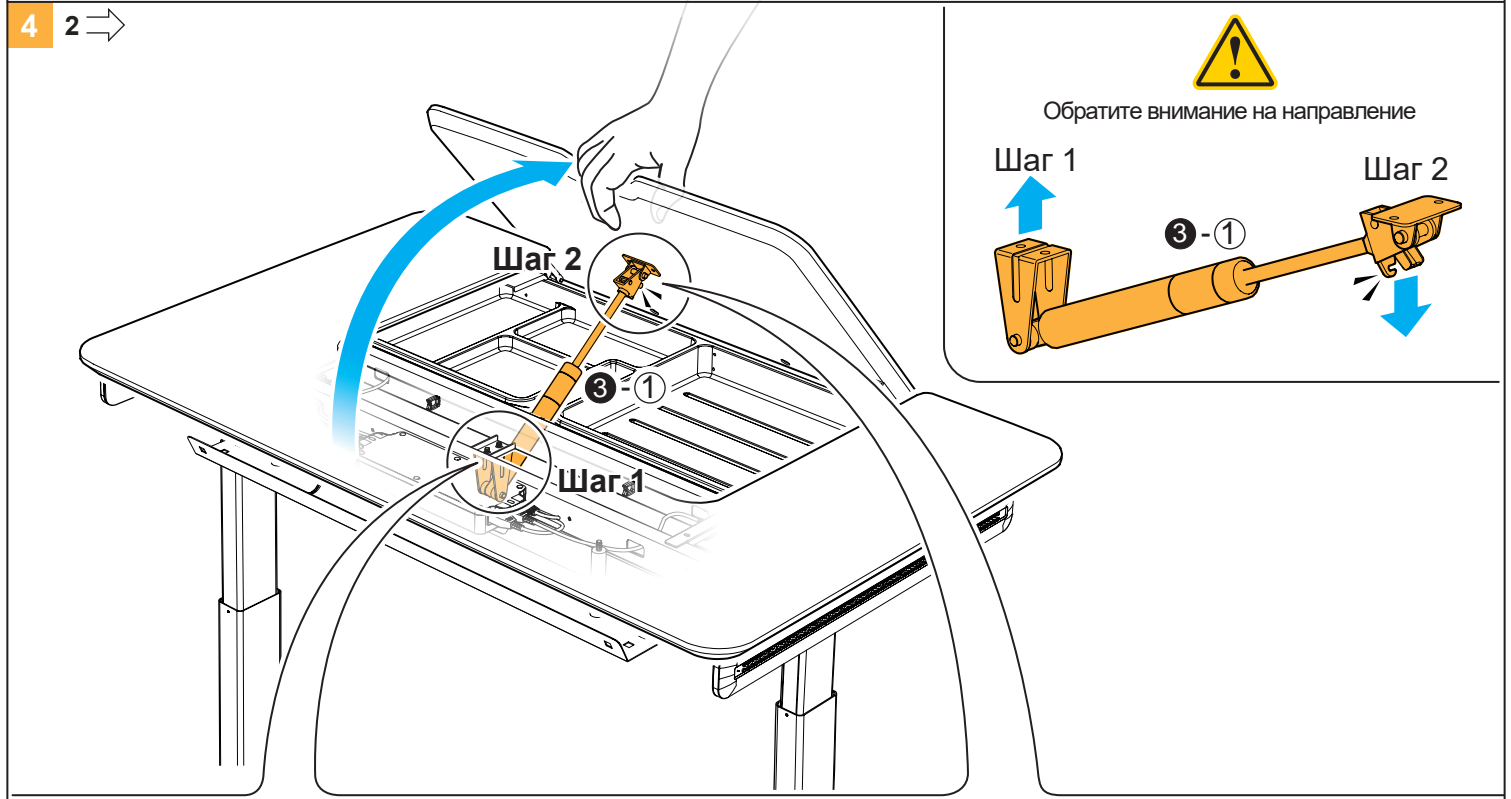
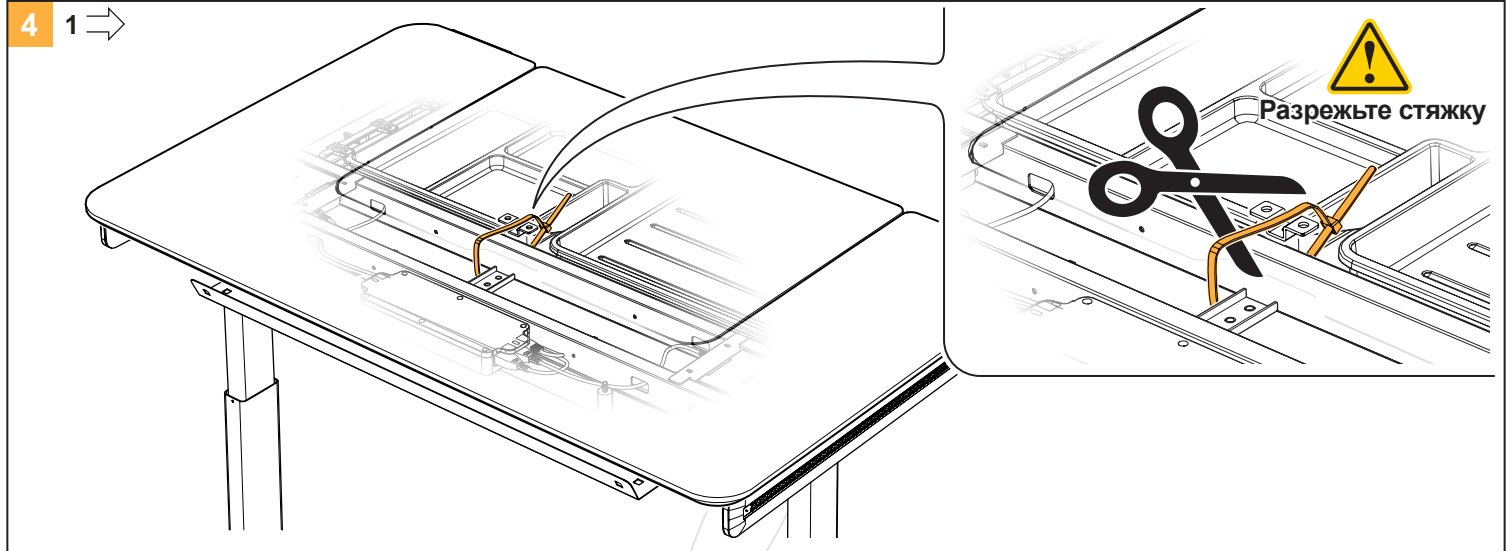
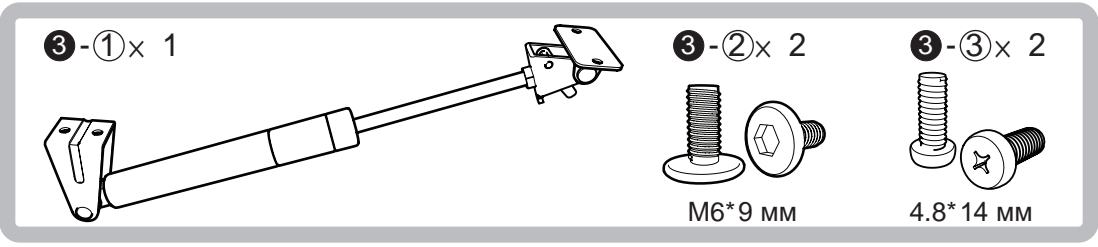
3 2 →



Осторожно переверните столешницу, избегая любых повреждений панели управления

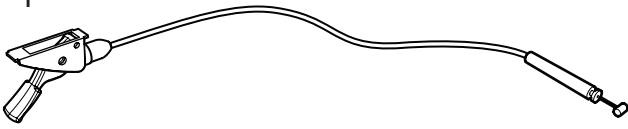


# 4 Сборка и установка газ-лифта для плавной регулировки столешницы



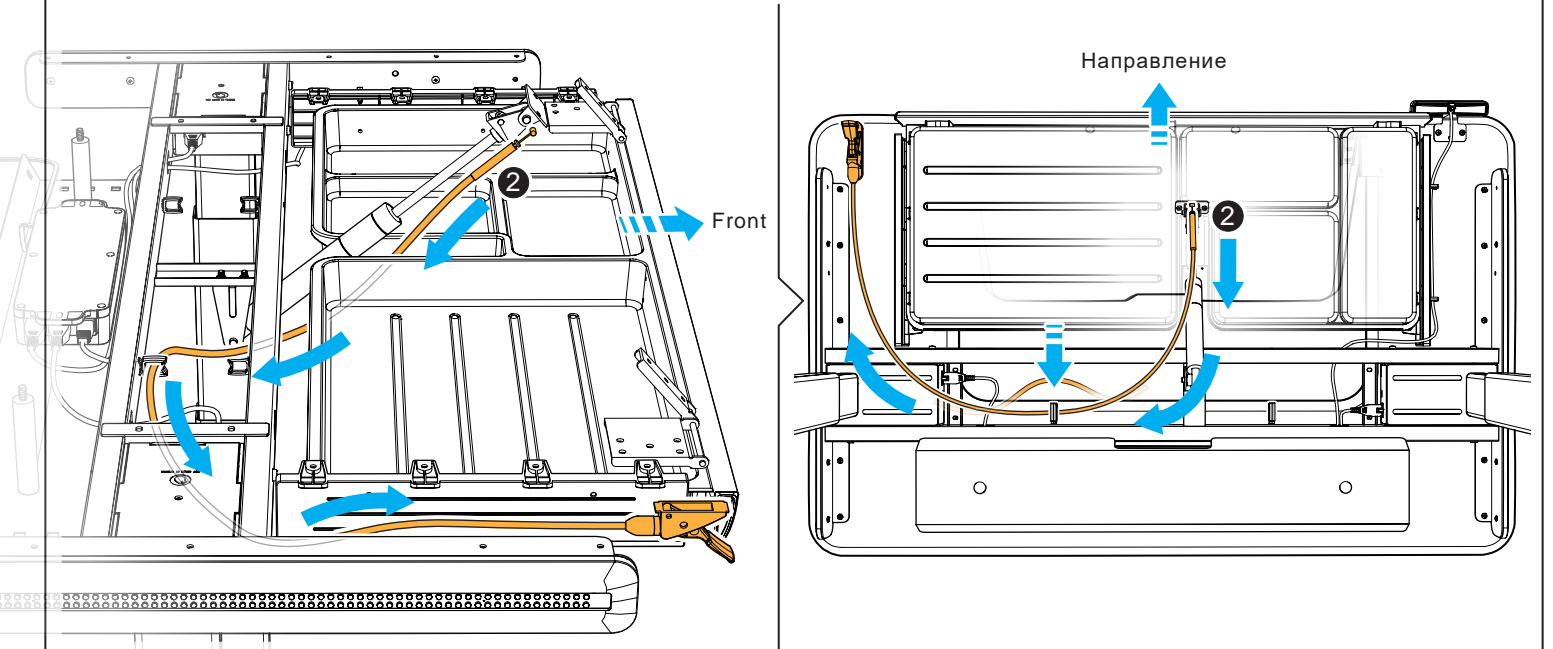
# 5 Установка провода для управления газлифтом столешницы

2x 1



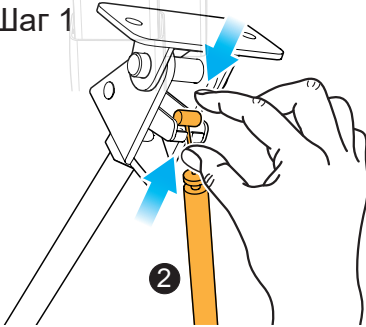
5 1 →

## Схема прокладки кабеля

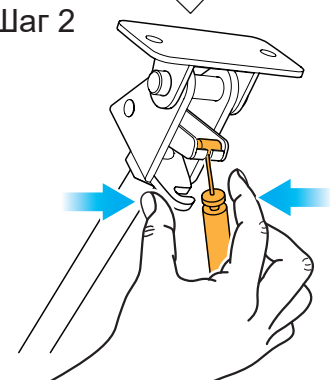


5 2 →

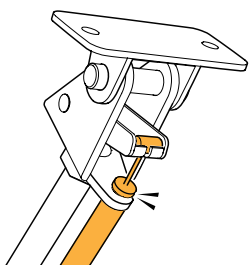
Шаг 1



Шаг 2



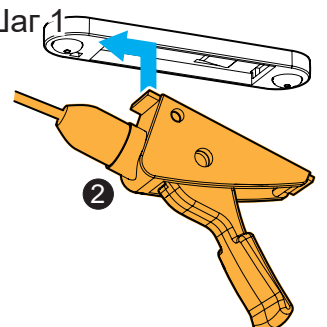
Шаг 3



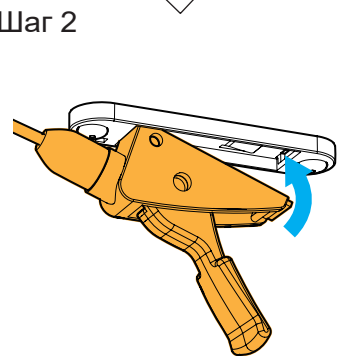
Готово

5 3 →

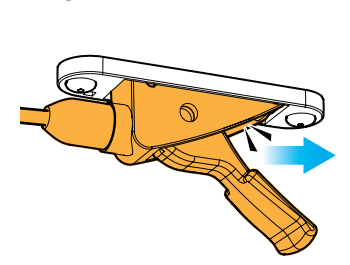
Шаг 1



Шаг 2



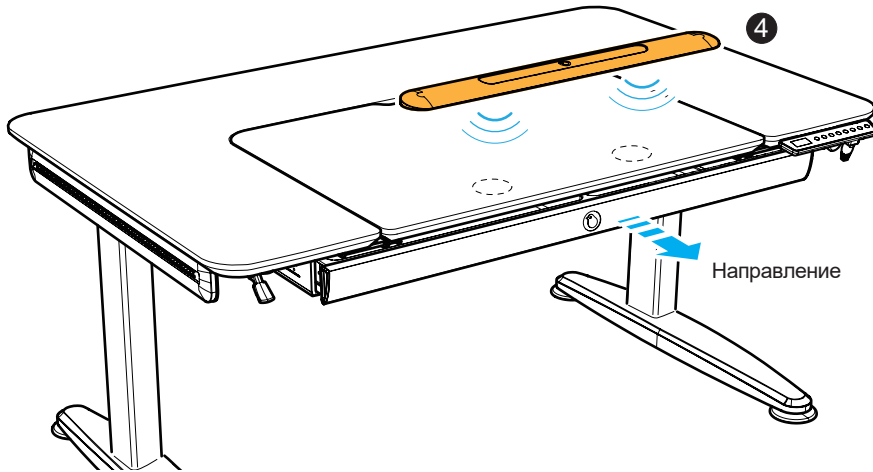
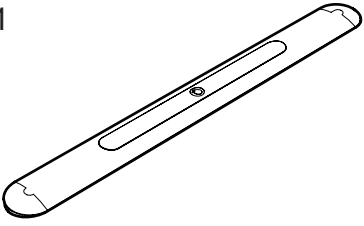
Шаг 3



Готово

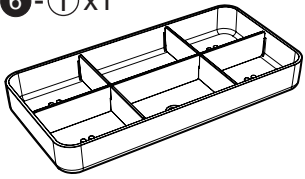
## 6 Сборка и установка магнитного барьера против соскальзывания

4x1

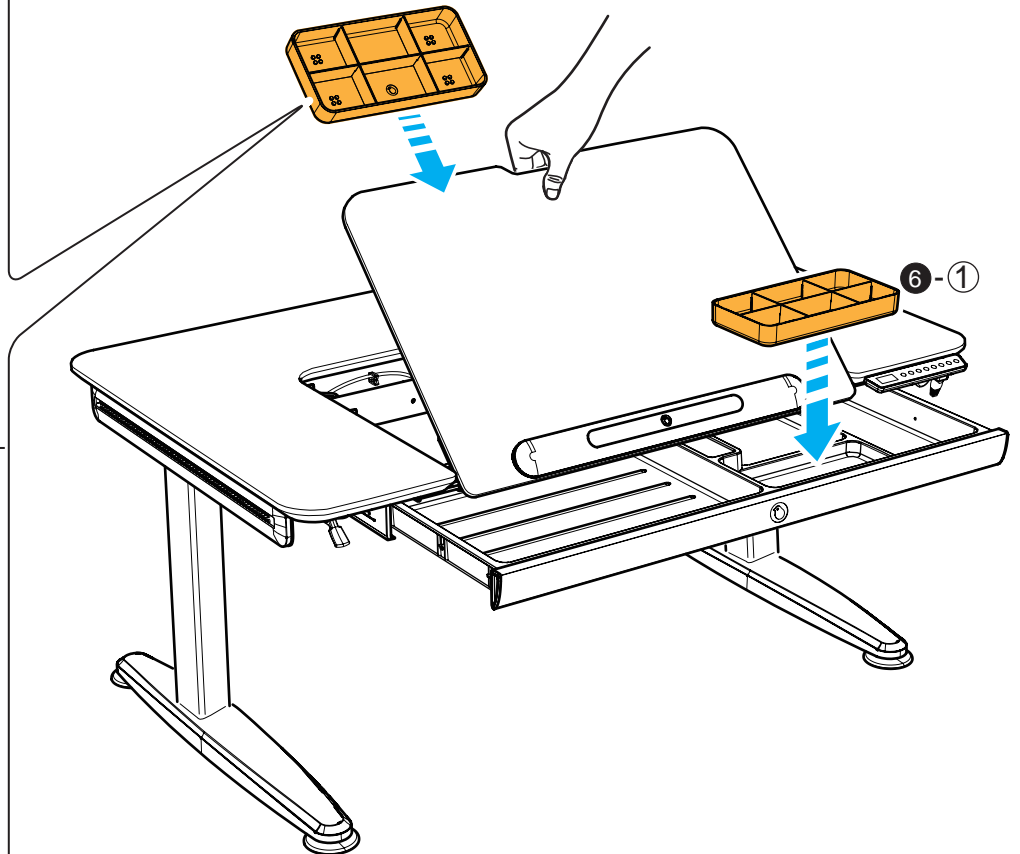
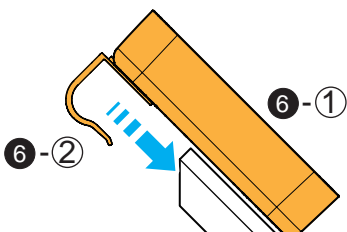
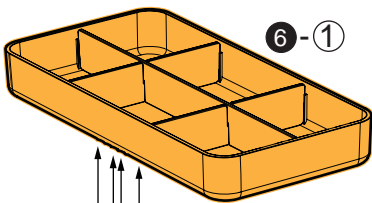
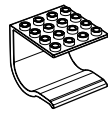


## 7 Сборка и установка ящика для хранения

6-1x1



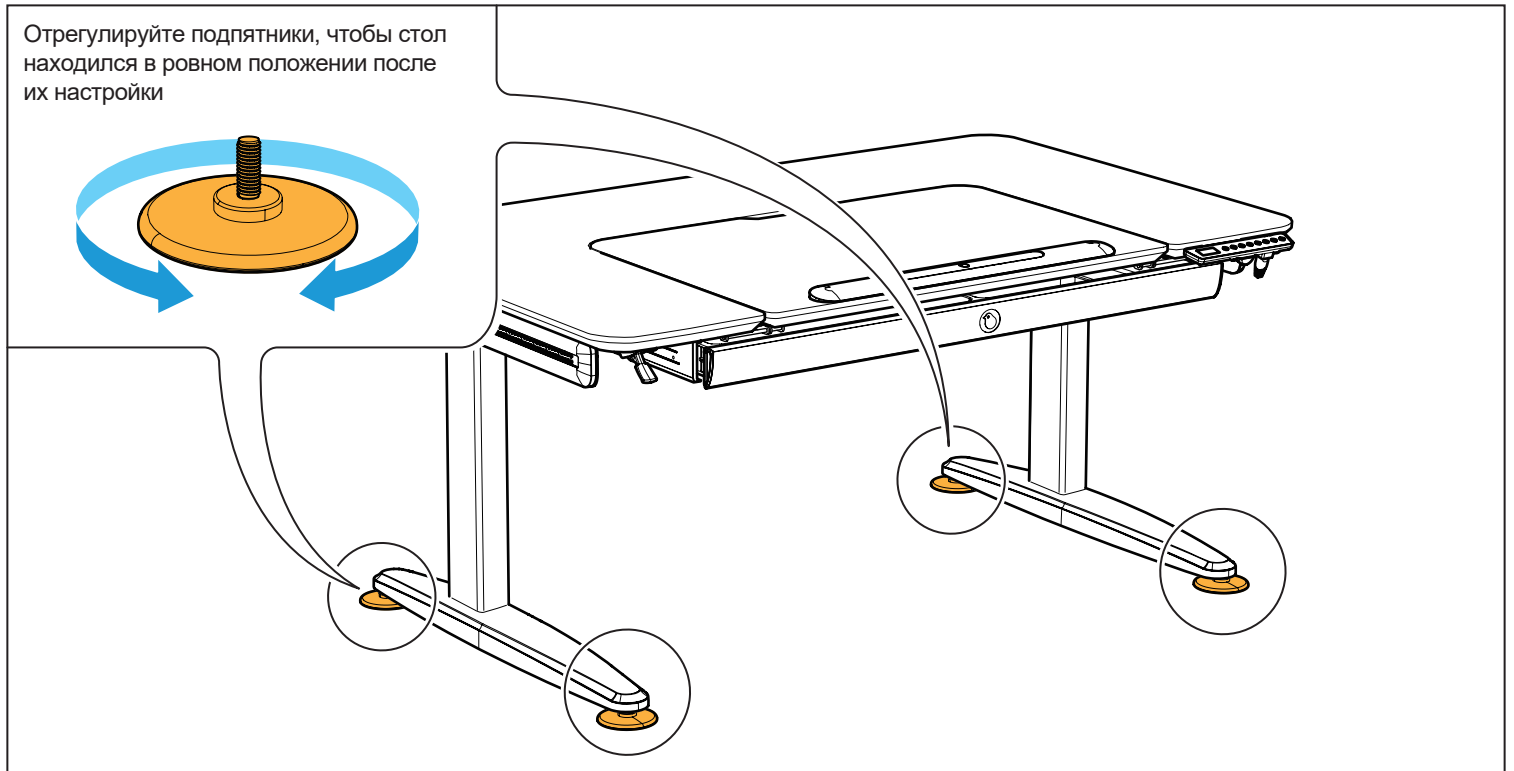
6-2x1



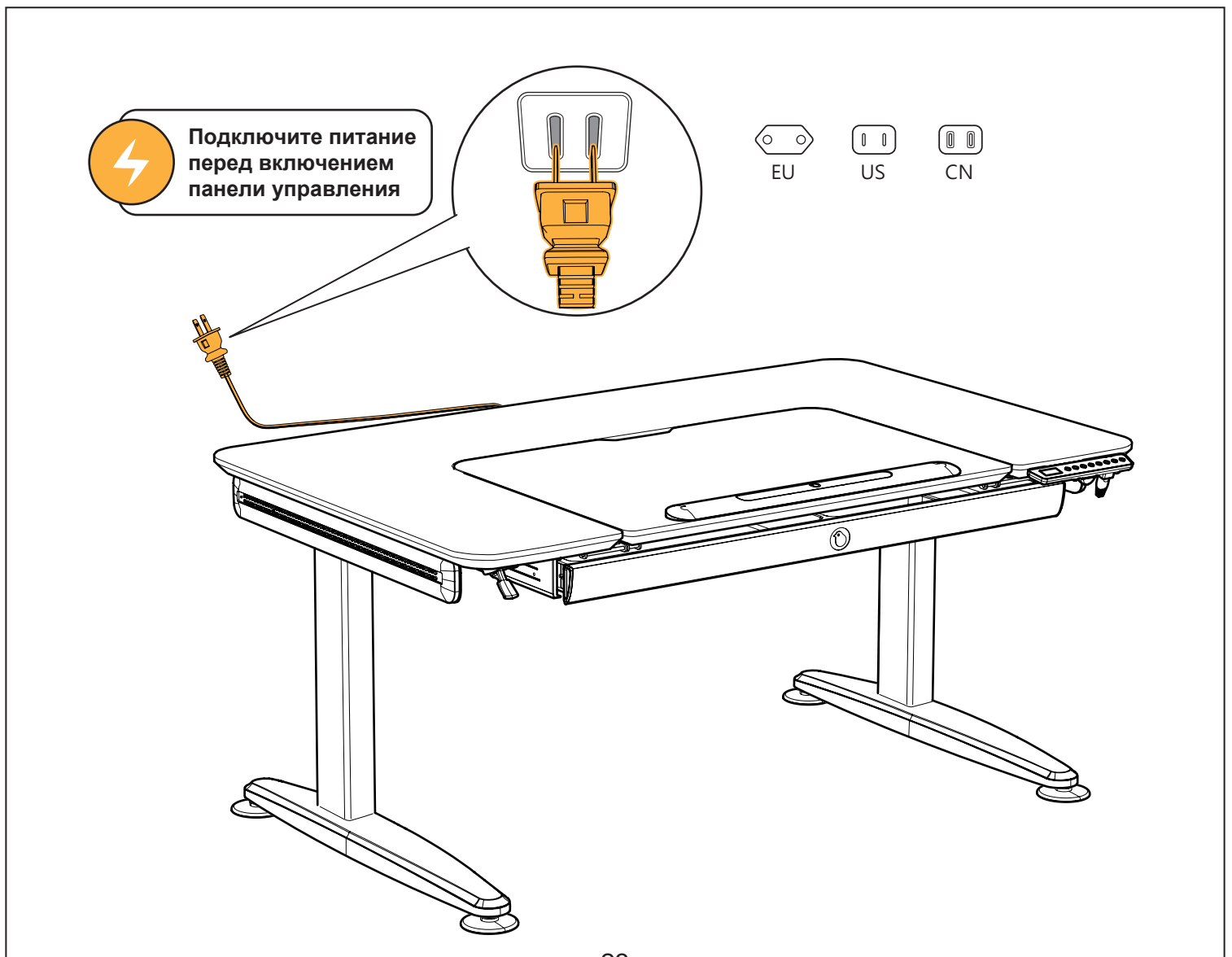


## 8 Регулировка подпятников при неровностях пола

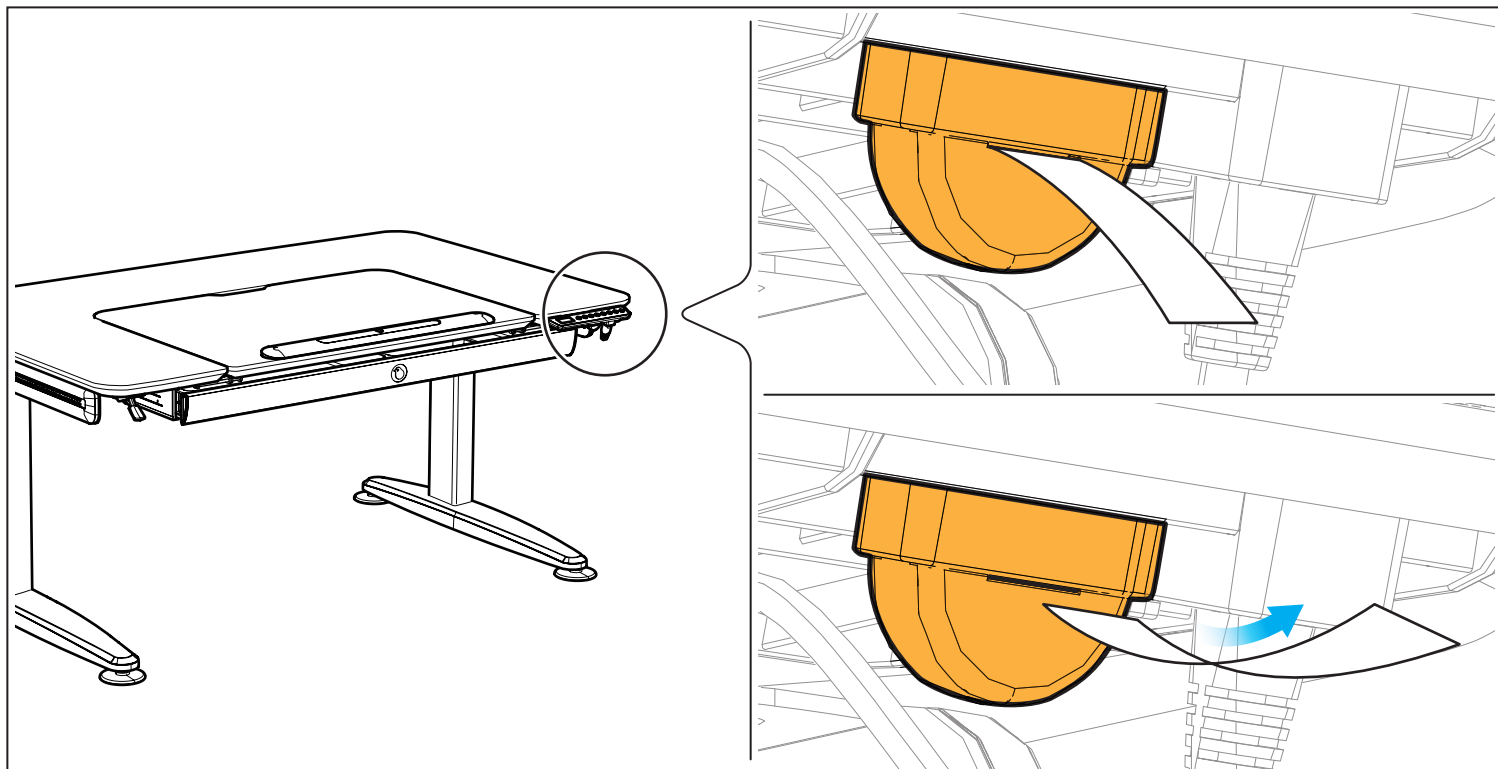
Отрегулируйте подпятники, чтобы стол находился в ровном положении после их настройки



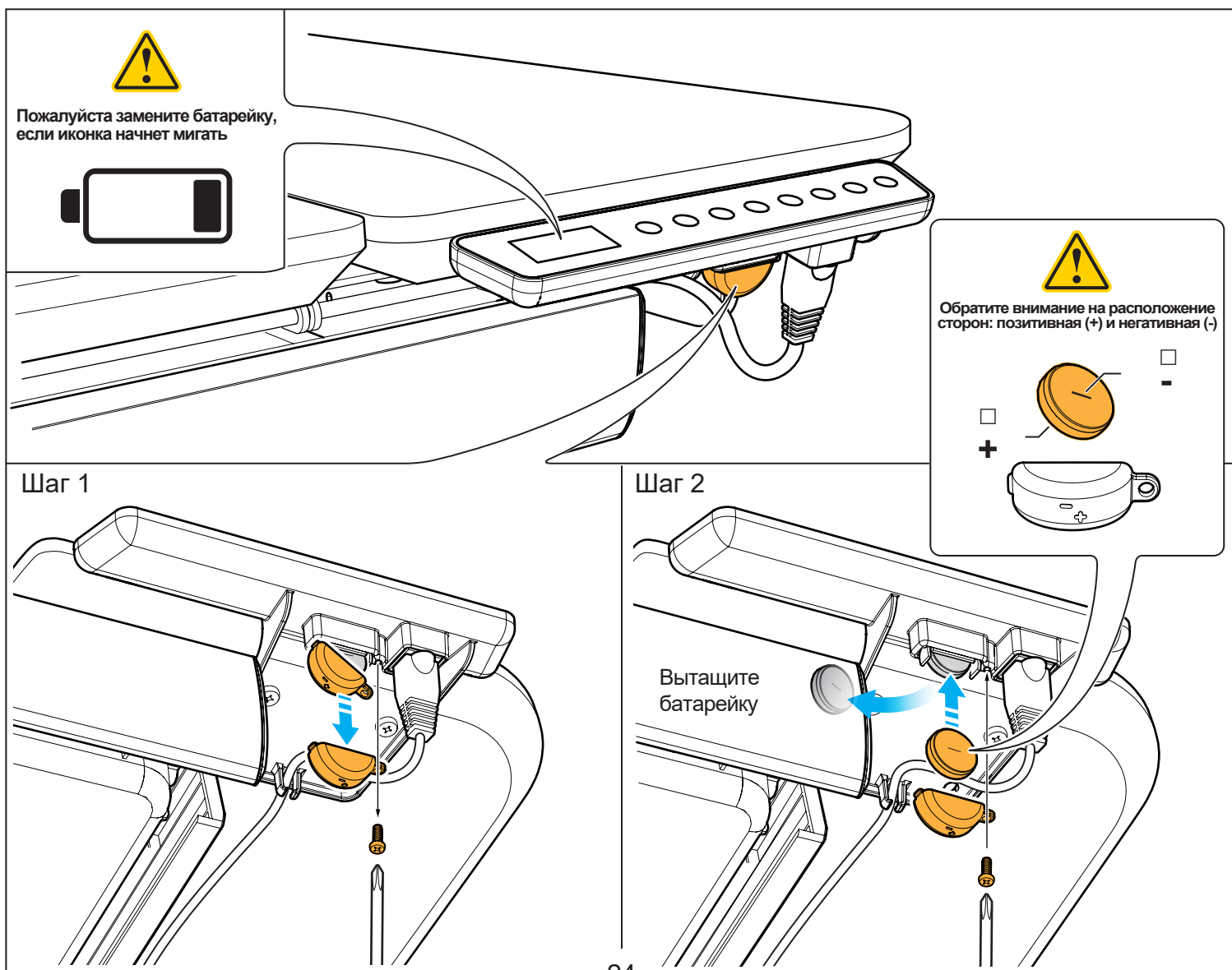
## 9 Завершите настройку и вставьте вилку кабеля питания в розетку



# 10 Вытащите изоляционные заглушки



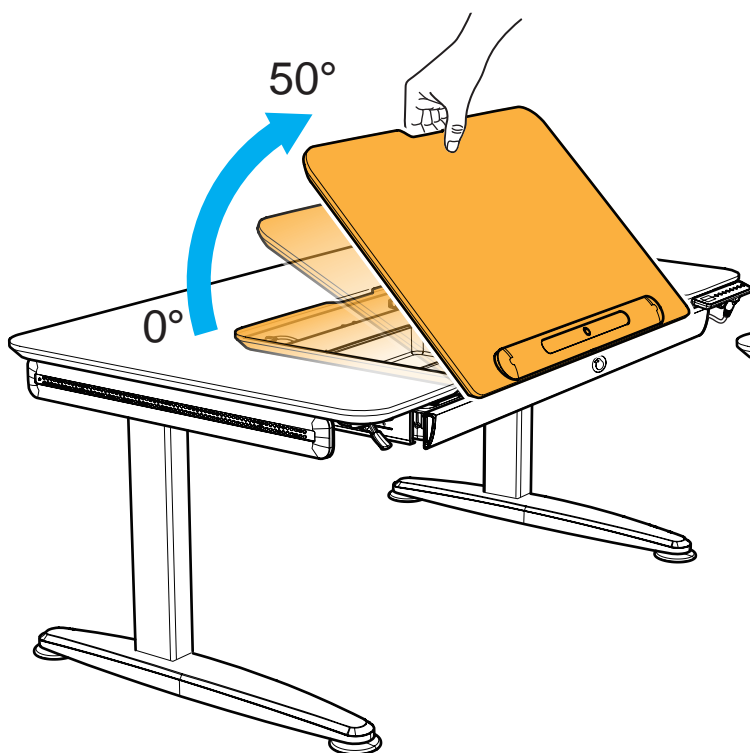
# 11 Замена батарейки таблеточного типа (модель CR2032)



# 12 Регулировка угла наклона

## Подъем столешницы

Поднимите столешницу на нужный угол и отпустите ее для остановки изменения угла наклона

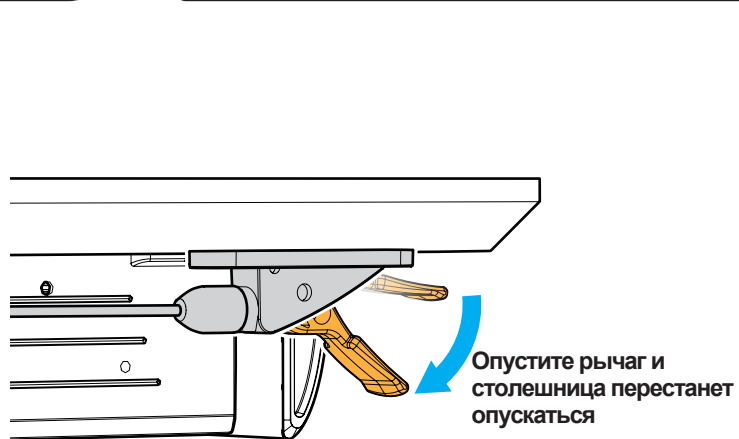
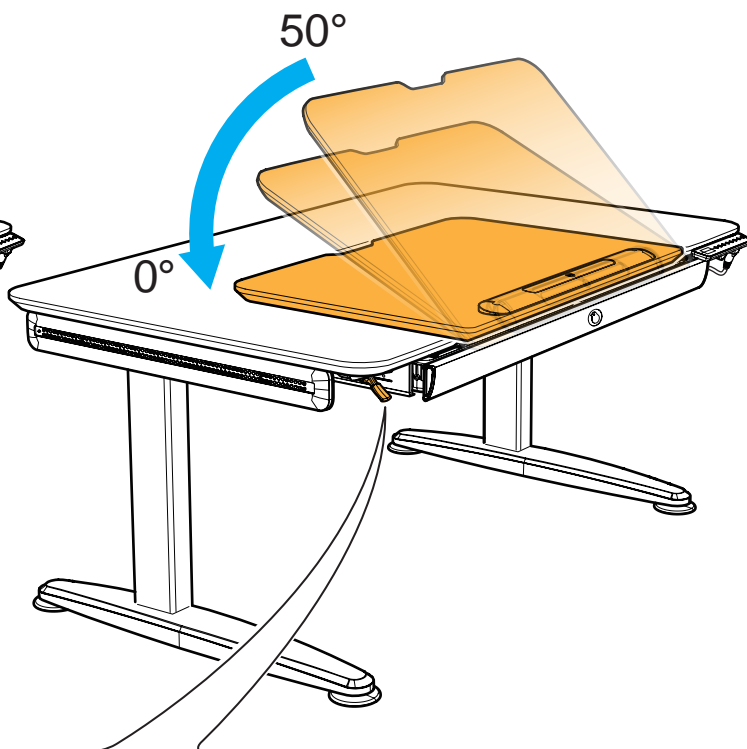


## Опускание столешницы

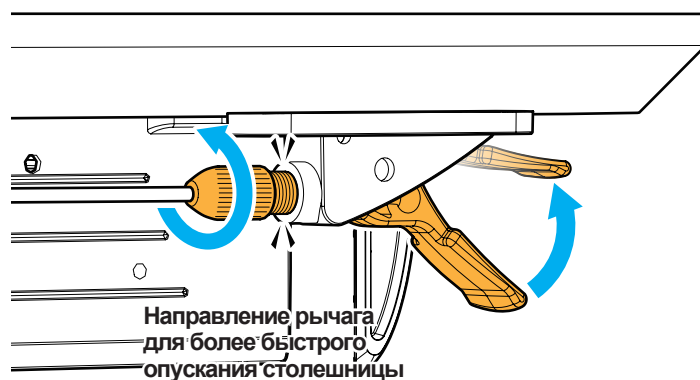
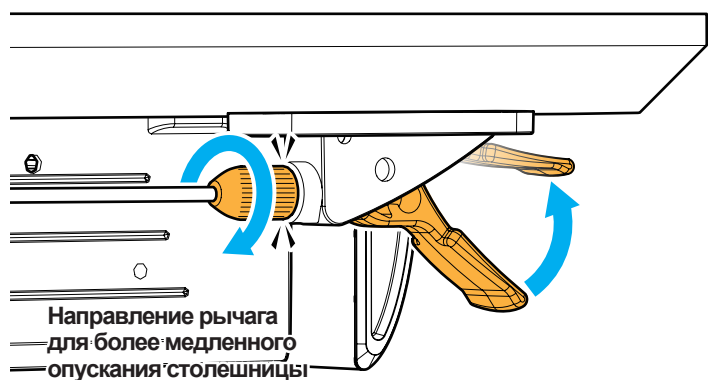
Зажмите рычаг для опускания столешницы, затем отпустите рычаг для остановки изменения угла наклона



Рекомендуется присутствие взрослых при регулировке парты детьми



## Контроль скорости опускания столешницы



# Страница для заметок

A series of horizontal dashed lines for writing notes.