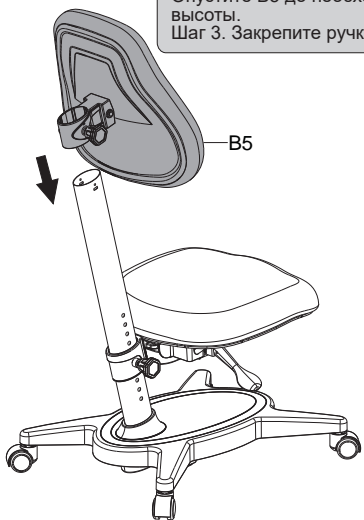
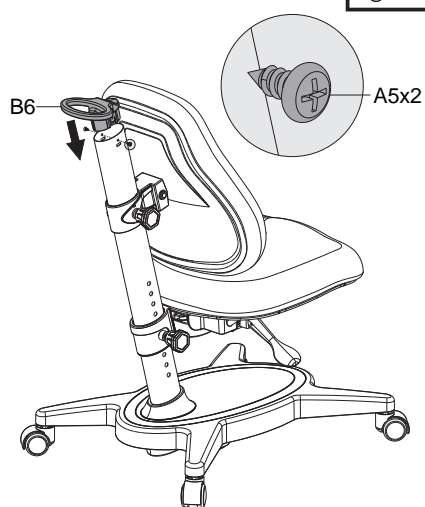


4

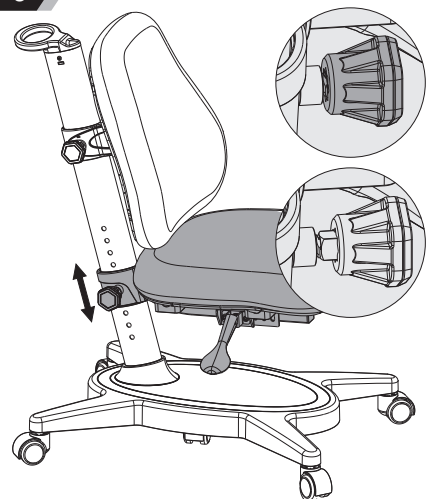
Шаг 1. Ослабьте ручку
Шаг 2. Поместите B5 в B3,
как показано на рисунке.
Опустите B5 до необходимой
высоты.
Шаг 3. Закрепите ручку



5



6



Как поднять и опустить сиденье:

Шаг 1. Ослабьте ручку, затем потяните её наружу, затем поднимите (или опустите) сиденье до нужной высоты, как показано на рисунке.

Шаг 2. Закрепите ручку.

Как поднять и опустить спинку:

Шаг 1. Ослабьте ручку, затем поднимите (или опустите вниз) спинку на нужную высоту как показано на картинке.

Шаг 2. Закрепите ручку.

7



Как переместить сиденье вперед и назад:

Шаг 1. Потяните ручку сбоку от стула вверх (как показано на рисунке), затем переместите сиденье вперед (или отведите назад).

Шаг 2. Нажмите на ручку, чтобы зафиксировать положение сиденья.

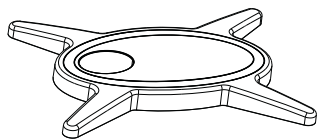
Anatomica
Модель: Ergo



Детский стул

ИНСТРУКЦИЯ ПО СБОРКЕ

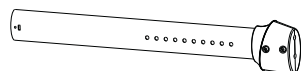
EAC



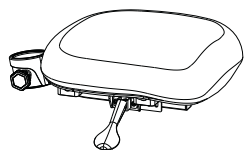
B1



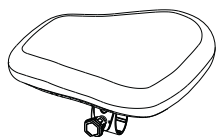
B2x5



B3



B4



B5



B6



A1x2



A2x2



A3x2



A4x1

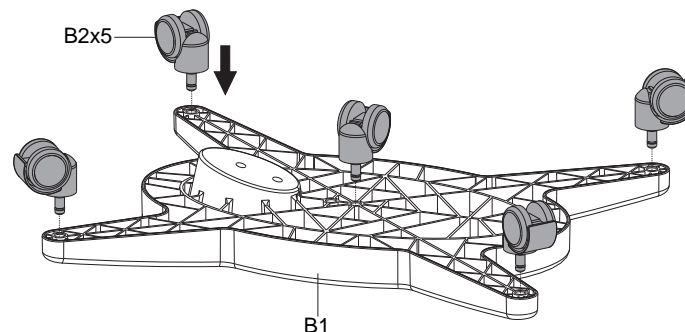


A5x2

ВНИМАНИЕ!

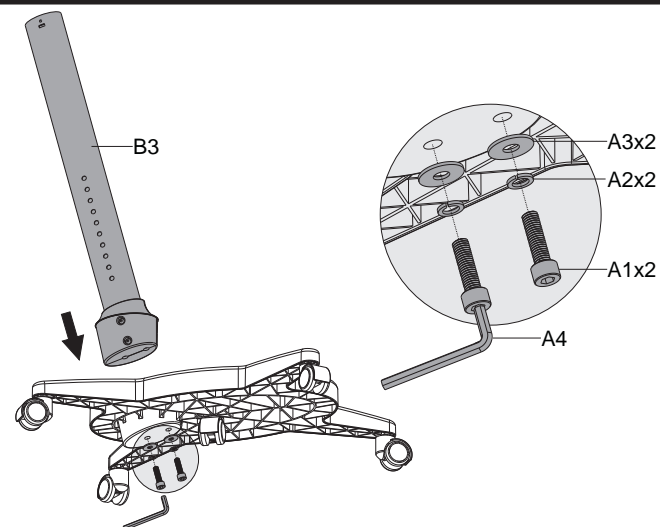
1. Внимательно прочитайте инструкцию по сборке. Некорректная сборка может привести к травмам.
2. Партa содержит мелкие детали, которые могут вызвать удушье при случайном проглатывании. Сборку должны осуществлять только взрослые.
3. Не затягивайте шурупы до конца, пока все элементы не установлены в нужные места.
4. Коррозионные материалы, влага или химикаты не должны контактировать с продуктом. Это может повредить поверхность. При контакте протрите поверхность сухой тряпкой.
5. Данный продукт не предназначен для использования на улице, его можно использовать только в помещении. Использование на улице приведет к порче продукта.

1



B1

2



B3

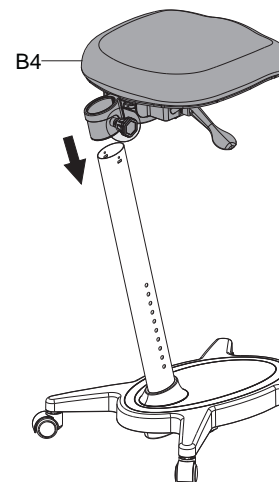
A3x2

A2x2

A1x2

A4

3



B4

- Шаг 1. Ослабьте ручку и вытяните ее наружу.
Шаг 2. Поместите B4 в B3 как показано на рисунке, опустите B4 до требуемой высоты отверстия.
Шаг 3. Отпустите ручку и закрепите ее.